

High-speed, 1-needle, Cylinder-bed, Needle-feed, Lockstitch  
Machine with an Automatic Thread Trimmer

高速シリンダーベット一本針針送り本縫自動糸切りミシン

**DLN-6390-7**

High-speed, 1-needle, Cylinder-bed, Needle-feed,  
Lockstitch Machine

高速シリンダーベット一本針針送り本縫ミシン

**DLN-6390**

# **PARTS LIST**

# HOW TO MAKE USE OF THIS PARTS LIST

## 1. Explanation of codes

1) "\*" mark.....means this part is changed from the previous parts book.

As to the details of the change, refer to "List for information of change".

2) "01" .....refer to "Note" explanation at bottom of page.

## 2. Codes on the "Qty" column

· Each numeral indicates the number of parts required.

· "0.1" and "2.5" indicate the length (in meters) of the respective parts.

3. Parentheses mean that the corresponding part is a subpart that constructs an assembly part.

4. Dotted lines on the Figures indicate assembly parts.

## パーツリストご利用に際して

### 1. "注記" 欄の記号説明

1) "\*" 印 .....前回のパーツブックに比較して今回変更された部品を意味します。

変更内容は" 変更情報リスト" を参照してください。

2) "01" .....ページ下の" 注記" の説明を参照してください。

2. 数量欄の数字は、個数を表し、0.1、2.5等の数値は、長さ（単位メートル）を表します。

3. 数量欄の（ ）は、組部品を構成している子部品であることを意味します。

4. イラストページの — — — — 枠は、組構成であることを意味します。

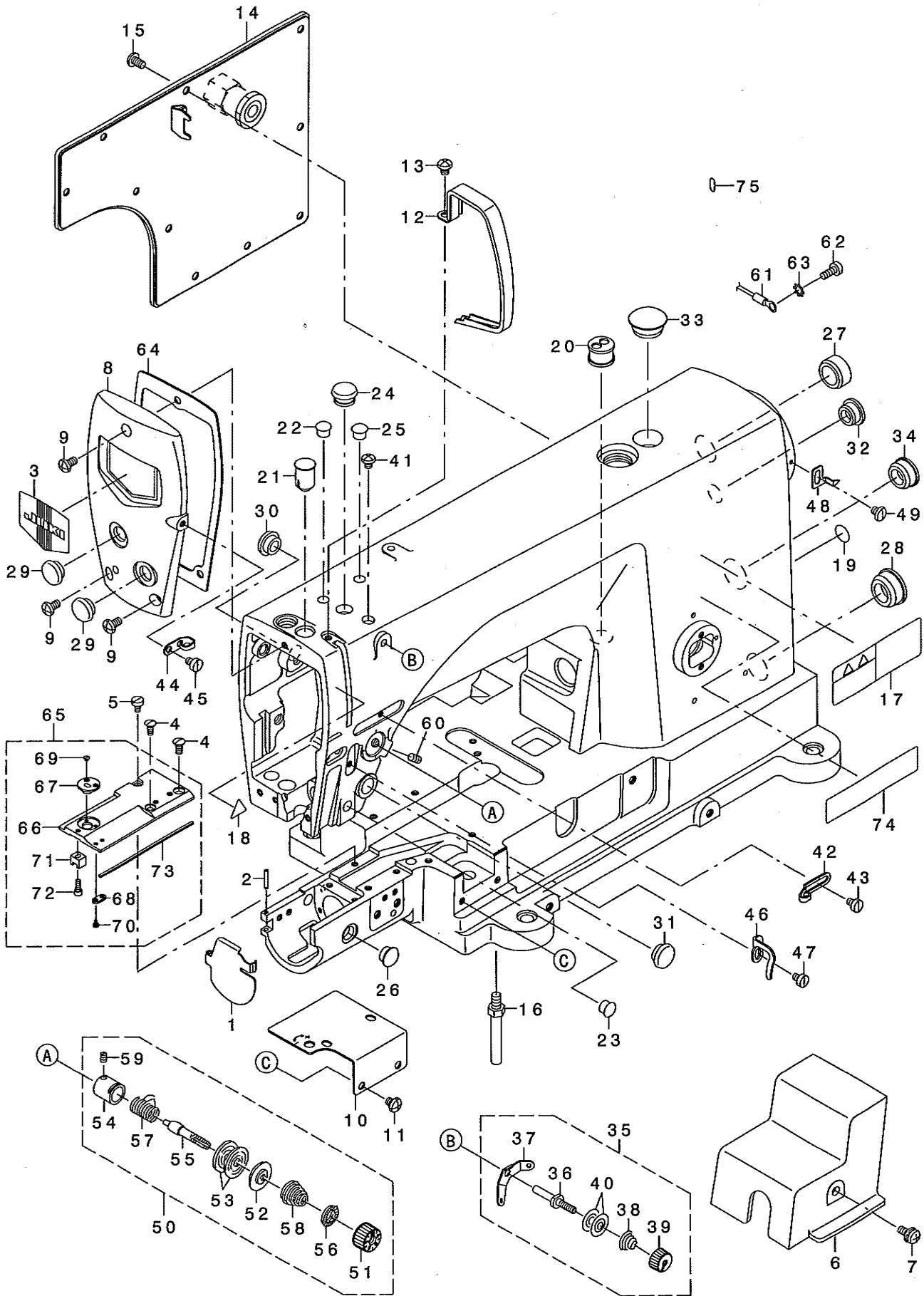
# CONTENTS

## 目 次

1. MACHINE FRAME & MISCELLANEOUS COVER COMPONENTS .....	1
頭部・外装関係	
2. MAIN SHAFT & THREAD-UP LEVER COMPONENTS .....	3
上軸・天秤関係	
3. NEEDLE BAR, UPRIGHT SHAFT & HOOK DRIVING SHAFT COMPONENTS .....	5
針棒・立軸・下軸関係	
4. HAND LIFTER COMPONENTS .....	7
押さえ上げ関係	
5. FEED MECHANISM COMPONENTS .....	9
送り関係	
6. NEEDLE FEED MECHANISM COMPONENTS .....	11
針送り関係	
7. THREAD TRIMMER COMPONENTS (EXCLUSIVE PARTS FOR DLN-6390-7) .....	13
糸切り装置関係 (DLN-6390-7専用部品)	
8. WIPER COMPONENTS (EXCLUSIVE PARTS FOR DLN-6390-7) .....	15
ワイパー関係 (DLN-6390-7専用部品)	
9. HEMMER COMPONENTS .....	16
ラッパ関係	
10. OIL LUBRICATION COMPONENTS .....	17
給油関係	
11. BELT COVER & BOBBIN COMPONENTS .....	19
ベルトカバー・糸巻関係	
12. THREAD STAND COMPONENTS .....	20
糸立装置関係	
13. PNEUMATIC & ELECTRIC COMPONENTS (EXCLUSIVE PARTS FOR DLN-6390-7) .....	21
空圧・電気関係 (DLN-6390-7専用部品)	
14. TABLE & STAND COMPONENTS (FOR JT-D720) .....	23
脚卓関係 (JT-D720用)	
15. TABLE & STAND COMPONENTS (FOR JT-D729) .....	25
脚卓関係 (JT-D729用)	
16. ACCESSORIE PARTS COMPONENTS .....	27
付属品関係	
17. EXCLUSIVE PARTS FOR DLN-6390 .....	29
DLN-6390 専用部品	
18. OPTIONAL PARTS COMPONENTS .....	31
オプション関係	
19. LIST FOR INFORMATION OF CHANGE .....	33
変更情報リスト	
NUMERICAL INDEX OF PARTS .....	34
索引	

# 1. MACHINE FRAME & MISCELLANEOUS COVER COMPONENTS

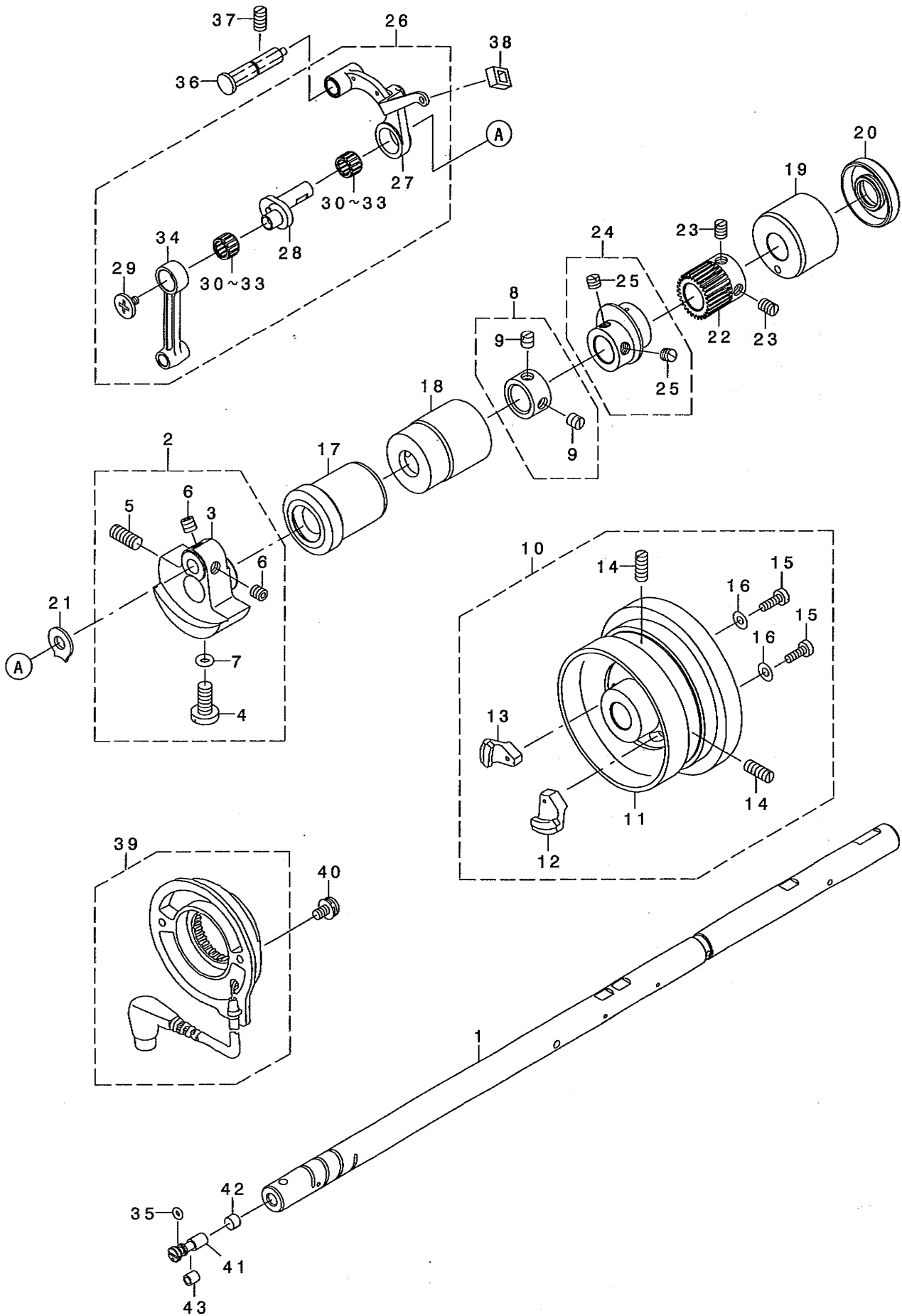
頭部・外装関係



REF. NO	NOTE	PART NO.	DESCRIPTION	ヒ ヅ メ イ	Qty	CODE
1		400-03717	CYLINDER COVER	シリンダ - カハ -	1	
2		277-86003	1594A PIN	1594A ビ ヅ	1	1594A
3		110-00403	PLATE	メンイタケウイタ	1	
4		SS-2110920-TP	SCREW 11/64-40 L=8.5	マルヒラネジ 11/64-40 L=8.5	2	
5		SS-6110670-TP	SCREW 11/64-40 L=6.5	マルヒラネジ	1	
6		400-03725	GEAR COVER	ギヤカハ -	1	
7		SL-4051291-SC	SCREW M5X0.8 L=12	ナハコネジ セス M5X0.8 L=12	1	
8		400-03729	FACE PLATE COMPLETE	メンイタケウイタ	1	
9		SS-4120915-SP	SCREW 3/16-28 L=9	ナハネジ 3/16-28 L=9	3	
10		400-03730	ASSIST THROAT PLATE	ネジヨハリイタ	1	
11		SS-4120615-SP	SCREW 3/16-28 L=6	ナハネジ 3/16-28 L=6	4	
12		400-16547	THREAD TAKE-UP LEVER COVER	デンビツカハ -	1	
13		SS-4120615-SP	SCREW 3/16-28 L=6	ナハネジ 3/16-28 L=6	1	
14		400-03736	SIDE PLATE ASM.	マトイタクミ	1	
15		SS-4120915-SP	SCREW 3/16-28 L=9	ナハネジ 3/16-28 L=9	10	
16		229-01003	BED SCREW STUD	ハネツチユウ	4	
17	*	CM-3013000-01	SAFETY LABEL	トウアチユウイアンゼンシヨール(ヨコ)	1	
18		CM-3002000-01	ATTENTION SEAL	ユビケガチユウイアンゼンシヨール(16)	1	
19		229-01805	GROUND MARK	グランドマーク	1	
20		229-35308	MAGNET CORD RUBBER	マグコトゴム	1	
21		400-03742	NEEDLE BAR RUBBER PLUG	ハリネジヨコムキヤツ	1	
22		TA-0850604-RO	RUBBER PLUG	トメセン	1	
23		TA-0850604-RO	RUBBER PLUG	トメセン	1	
24		TA-1250705-RO	RUBBER PLUG	トメセン	1	
25		TA-0850604-RO	RUBBER PLUG	トメセン	1	
26		TA-1050504-RO	RUBBER PLUG	トメセン	1	
27		TA-2101002-RO	RUBBER PLUG	トメセン	1	
28		TA-2351004-RO	RUBBER PLUG	トメセン	1	
29		TA-1250504-RO	RUBBER PLUG	トメセン	2	
30		TA-1250504-RO	RUBBER PLUG	トメセン	1	
31		TA-1250504-RO	RUBBER PLUG	トメセン	1	
32		TA-1470704-RO	RUBBER PLUG	トメセン	1	
33		TA-2100904-RO	RUBBER PLUG	トメセン	1	
34		TA-2351004-RO	RUBBER PLUG	トメセン	1	
35		229-63458	THREAD TENSION ASM.	タイチイトチヨウシ(クミ)	1	
36		229-45414	THREAD TENSION POST	タイチイトチヨウシウ	(1)	
37		229-45604	THREAD TENSION GUIDE	タイチイトチヨウシアンナイ	(1)	
38		229-63409	THREAD TENSION SPRING	タイチイトチヨウシカネ	(1)	
39		229-45703	THREAD TENSION NUT	タイチイトチヨウシナツト	(1)	
40		229-45802	THREAD TENSION DISK	タイチイトチヨウシウ	(2)	
41		SS-4120615-SP	SCREW 3/16-28 L=6	ナハネジ 3/16-28 L=6	1	
42		400-03956	ARM THREAD GUIDE A	アームトアンナイ A	1	
43		229-21001	SCREW	アームトアンナイAトメネジ	1	
44		229-20607	ARM THREAD GUIDE B	アームトアンナイB	1	
45		SS-6110610-TP	SCREW 11/64-40 L=6	ヒラネジ 11/64-40 L=6	1	
46		400-03957	ARM THREAD GUIDE C	アームトアンナイ C	1	
47		110-01500	SCREW	アームトアンナイ A トメネジ	1	
48		400-03745	UPPER STOP INDICATOR	ウツテイシヨウシ	1	
49		SS-4120615-SP	SCREW 3/16-28 L=6	ナハネジ 3/16-28 L=6	1	
50		236-26062	THREAD TENSION ASM. ,H	イトチヨウシH(クミ)	1	
51		236-26005	THREAD TENSION NUT	イトチヨウシナツト	(1)	
52		229-21803	DISK STOPPER	イトチヨウシウラオサエ	(1)	
53		229-21506	THREAD TENSION DISK	イトチヨウシウ	(2)	
54		229-45307	THREAD TENSION POST BASE	イトチヨウシウダ	(1)	
55		229-21209	THREAD TENSION POST	イトチヨウシウ	(1)	
56		229-21407	ROTATION STOPPER	イトチヨウシウラカイデンツメ	(1)	
57		229-21605	THREAD TAKE-UP SPRING	イトトリカネ	(1)	
58		229-62005	THREAD TENSION SPRING	イトチヨウシカネ	(1)	
59		SS-8090670-SP	SCREW 9/64-40 L=5.5	トメネジ 9/64-40 L=5.5	(1)	
60		SS-8151150-TP	SCREW 15/64-28 L=10.5	トメネジ 15/64-28 L=10.5	1	
61		229-51552	GROUND WIRE ASM.	アースコト(クミ)	1	
62		SS-4120615-SP	SCREW 3/16-28 L=6	ナハネジ 3/16-28 L=6	1	
63		WT-0530002-KS	TOOTHED WASHER D=5.3	ハツキサカネ D=5.3	1	
64		400-03985	FACE PLATE PACKING	メンイタハツキ	1	
65		400-03719	THROAT PLATE ASM.	ハリイタクミ	1	
66		400-03720	THROAT PLATE	ハリイタク	(1)	
67		400-03721	THROAT PLATE BUSHING	ハリイタクウツユ	(1)	
68		400-03723	THROAT PLATE FIXED PLAT	ハリイタクコテイイタ	(1)	
69		SS-1060210-TP	SCREW 3/32-56 L=2.2	サラネジ 3/32-56 L=2.2	(2)	
70		SS-7060310-SP	SCREW 3/32-56 L=3	マルヒラネジ 3/32-56 L=3	(2)	
71		305-13006	INNER HOOK PRESSER	ナカガチオサエ 61414E	(1)	61414E
72		SM-6030802-TP	SCREW M3X0.5 L=8	ロツカクアサネジ M3X0.5 L=8	(1)	
73		400-14191	THROAT PLATE PACKING	ハリイタハツキ	(1)	
74		400-08396	FEED DIAL NOTICE LABEL	オクリタイナルチユウイシヨール	1	
75		400-08253	MARKER COVER LABEL	コクテンカハシヨール	1	

## 2. MAIN SHAFT & THREAD-UP LEVER COMPONENTS

上軸・天秤關係



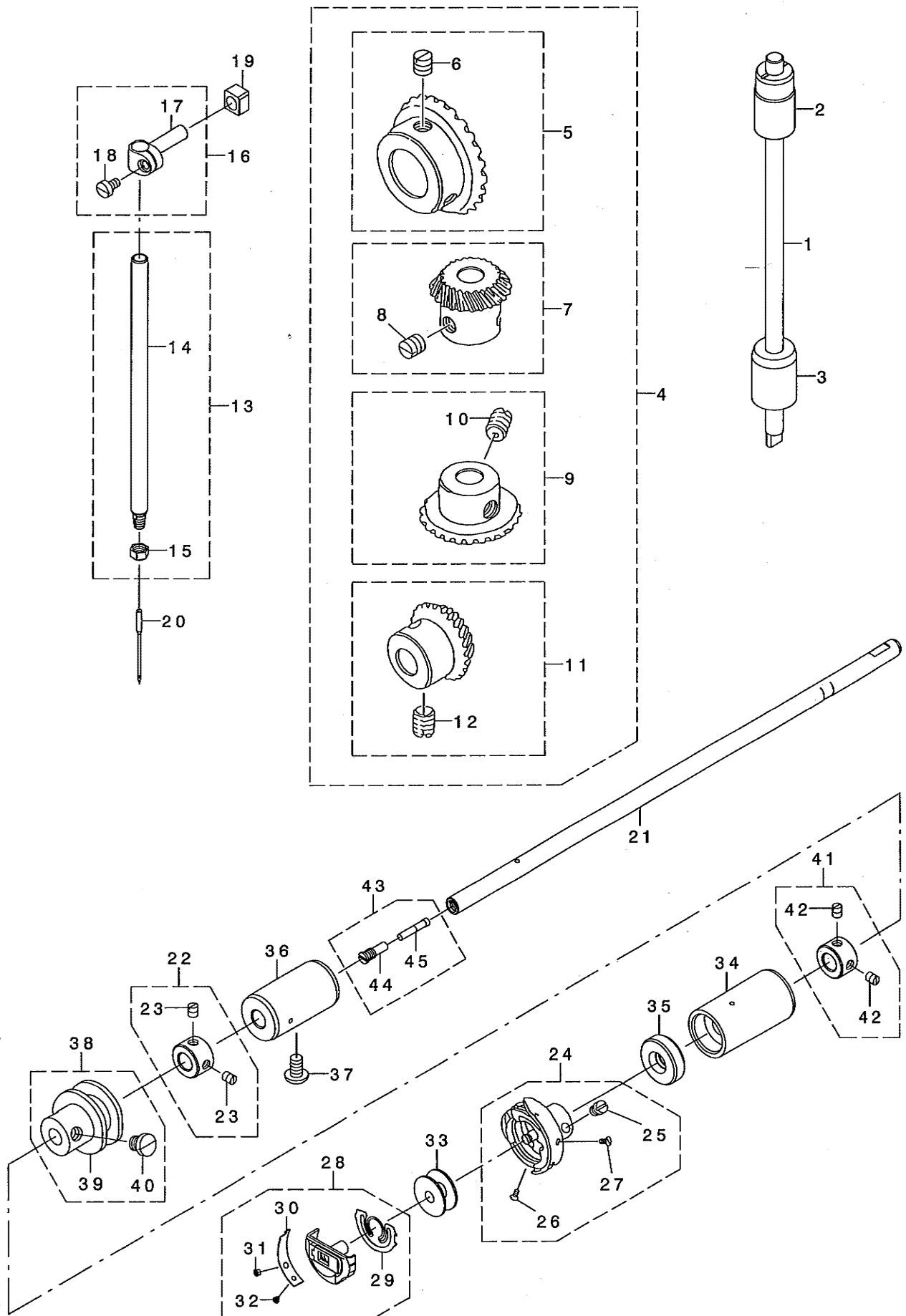
REF. NO	NOTE	PART NO.	DESCRIPTION	ヒョウメイ	Qty	CODE
1		400-03762	MAIN SHAFT	ウツツク	1	
2		400-03763	COUNTER WEIGHT ASM.	ツリアイスクミ	1	
3		400-03764	COUNTER WEIGHT	ツリアイス	(1)	
4		SS-7681650-TP	SCREW 9/32-28 L=16	マルヒラネツ 9/32-28 L=16	(1)	
5		SS-8681650-TP	SCREW 9/32-28 L=16	トメネツ 9/32-28 L=16	(1)	
6		SS-8660612-TP	SCREW 1/4-40 L=6	トメネツ 1/4-40 L=6	(2)	
7		RO-0442401-00	RUBBER RING	オリツク	(1)	
8		229-04155	MAIN SHAFT THRUST COLLAR ASM.	ウツツク クスラストウケ(クミ)	1	
9		SS-8660610-TP	SCREW 1/4-40 L=6	トメネツ 1/4-40 L=6	(2)	
10	02	110-71461	HAND WHEEL COMPL.	ハズ ミクルマ ケツコ ウ	1	
11		110-71453	HAND WHEEL COMPL.	ハズ ミク ルマ ケツコ ウ	(1)	
12		M4007-110-OAA	MAGNET FITTING BASE A ASM.	マグ ネット トリツケダ イ A クミ	(1)	
13		M4007-110-OAB	MAGNET FITTING BASE B ASM.	マグ ネット トリツケダ イ B クミ	(1)	
14		SS-8151550-SP	SCREW 15/64-28 L=15	トメネツ 15/64-28 L=15	(2)	
15		SS-6111210-SP	SCREW 11/64-40 L=12	ヒラネツ 11/64-40 L=12	(2)	
16		WP-0450801-SD	WASHER 4.5X10X0.8	ヒラザ カネ 4.5X10X0.8	(2)	
17		229-03207	MAIN SHAFT BUSHING, FRONT	ウツツク クマエメタル	1	
18		112-02306	BUSHING, INTERMEDIATE	ウツツク ナカメタル	1	
19		110-02409	MAIN SHAFT BUSHING, REAR	ウツツク クウシロメタル	1	
20		110-02508	OIL SEAL	メタル オイルシール	1	
21		B1212-552-A00	COUNTERWEIGHT PROTECTING PLATE	ツリアイオモリ ホゴ イタ	1	
22		400-03853	DECELERATION GEAR A	ゲ ソツクハク ルマ A	1	
23		SS-8660810-TP	SCREW 1/4-40 L=8	トメネツ 1/4-40 L=8	2	
24		112-10051	LEVEL CAM ASM.	ウツツク スイハイカム クミ	1	
25		SS-8660530-TP	SCREW 1/4-40 L= 4.5	トメネツ 1/4-40 L=4.5	(2)	
26		400-03908	THREAD TAKE-UP LEVER ASM.	リツクデンビ ソクツゴ ウ	1	
27		114-03961	THREAD TAKE-UP LEVER ASM.	リツクデンビ ソク クミ	(1)	
28		400-03909	NEEDLE BAR CRANK	ハリホ ウクラソク	(1)	
29		B1903-552-000	LEFT SCREW	ヒタ リネツ	(1)	
30	01	B1905-541-A00	NEEDLE BEARING, A	デンビ ソ ニート ルハ アリソク	(2)	
31	01	B1905-541-B00	NEEDLE BEARING	デンビ ソ ニート ルハ アリソク	(2)	
32	01	B1905-541-C00	NEEDLE BEARING	デンビ ソ ニート ルハ アリソク	(2)	
33	01	B1905-541-D00	NEEDLE BEARING	デンビ ソ ニート ルハ アリソク	(2)	
34		400-16240	NEEDLE BAR CRANK ROD	ハリホ ウクラソク ロット	(1)	
35		RO-0291801-00	RUBBER RING	オリツク	1	
36		110-37351	THREAD TAKE-UP CRANK SHAFT ASM.	デンビ ソ ササエツ ククミ	1	
37		SS-8151150-TP	SCREW 15/64-28 L=10.5	トメネツ 15/64-28 L=10.5	1	
38		229-19203	OIL PROTECTING RUBBER	デンビ ソ アブ ラキリコ ム	1	
39	02	229-37965	DYNAMO STATOR	ハツデ ソキステータ (クミ)	1	
40	02	SL-4051001-MZ	SCREW M5 L=9.6	ザ ガ ネツキ ナハ コネツ M5 L=9.6	2	
41		229-03900	ADJUSTING PIN	クラソク エリヨウチヨウセツヒ ソ	1	
42		B1226-490-000	ROLLER FELT	クラソク エリヨウセイケ ソ フェルト	1	
43		B1215-552-000	OIL ADJUSTING COLLAR	クラソク エリヨウ チョウセツカラ	1	

NOTE (注記) 01....SELECTIVE PARTS  
02....FOR DLN-6390-7

選択部品  
DLN-6390-7用

### 3. NEEDLE BAR, UPRIGHT SHAFT & HOOK DRIVING SHAFT COMPONENTS

針棒·立軸·下軸關係



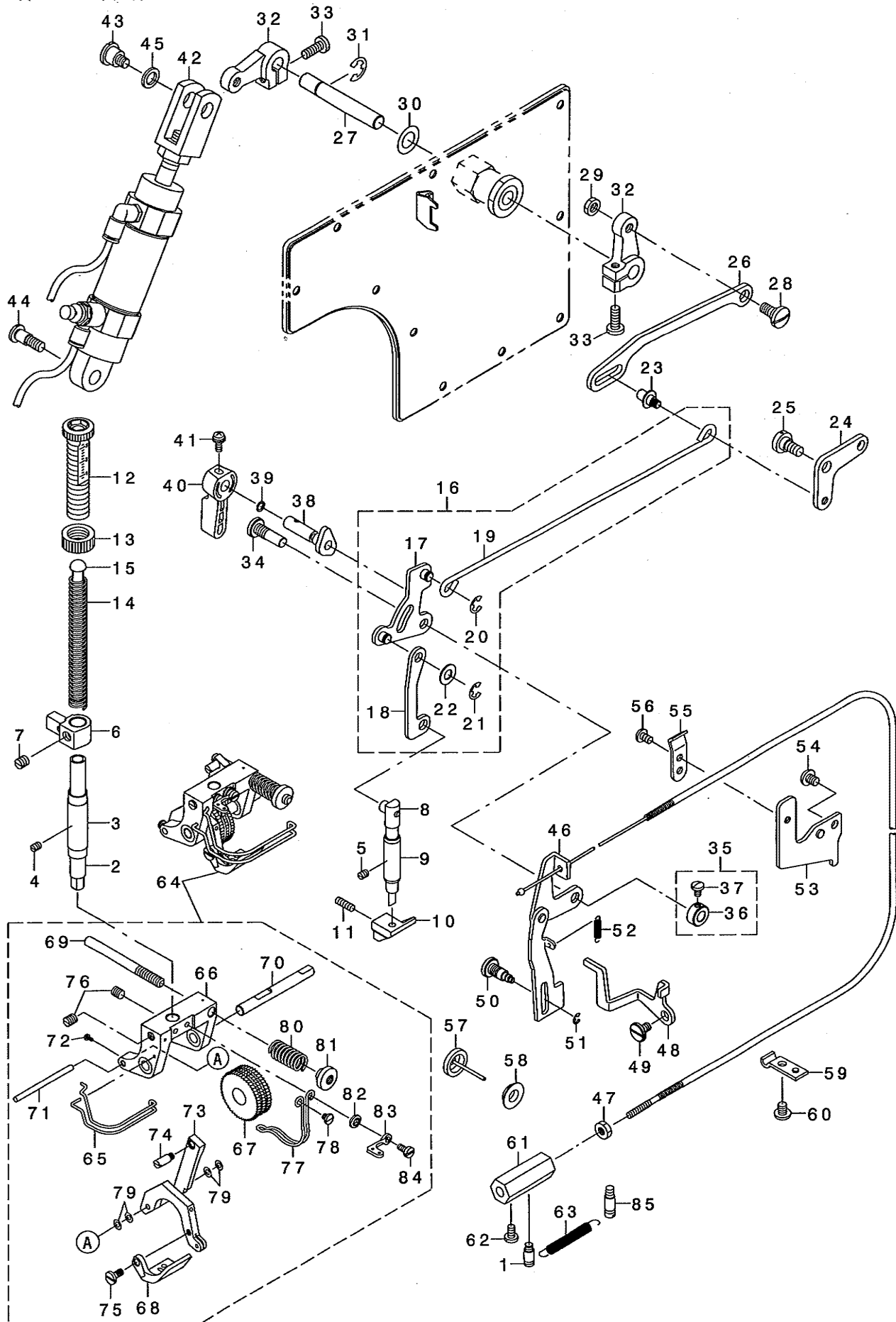


REF. NO	NOTE	PART NO.	DESCRIPTION	ヒョウメイ	Qty	CODE
1		400-03771	UPRIGHT SHAFT	タテシク	1	
2		229-05103	UPRIGHT SHAFT BUSHING, UPPER	タテシクウツメタル	1	
3		110-04207	UPRIGHT SHAFT BUSHING, LOWER	タテシクシタメタル	1	
4		B1306-155-0C0	GEAR & PINION ASM.	カサハクルマシヨククミ	1	
5		B1305-012-0A0	GEAR ASM.	ウツカサハクルマダイクミ	(1)	
6		SS-8660810-TP	SCREW 1/4-40 L=8	トメネシク 1/4-40 L=8	(2)	
7		B1306-155-0A0	PINION ASM.	ウツカサハクルマシヨククミ	(1)	
8		SS-8660810-TP	SCREW 1/4-40 L=8	トメネシク 1/4-40 L=8	(2)	
9		B1307-155-0A0	GEAR ASM. LARGE	シタカサハクルマダイクミ	(1)	
10		SS-8660810-TP	SCREW 1/4-40 L=8	トメネシク 1/4-40 L=8	(2)	
11		B1308-155-0A0	PINION ASM.	シタカサハクルマシヨククミ	(1)	
12		SS-8660810-TP	SCREW 1/4-40 L=8	トメネシク 1/4-40 L=8	(2)	
13		400-03777	NEEDLE BAR ASM.	ハリホウウクミ	1	
14		400-03778	NEEDLE BAR	ハリホウウ	(1)	
15		300-16604	NUT 39151	ハリトメナット 39151	(1)	39151
16		B1411-552-0A0	NEEDLE BAR CONNECTING ASM.	ハリホウダキクミ	1	
17		B1411-552-000	NEEDLE BAR CLAMP	ハリホウダキ	(1)	
18		SS-6090670-TP	SCREW 9/64-40 L=6	ヒラネシク 9/64-40 L=6	(1)	
19		B1414-555-000	SLIDE BLOCK	ハリホウウタキアソナイコロ	1	
20		MC-2305014-00	NEEDLE 180GVS NM140	ハリ 180GVS NM140	1	
21		400-03892	LOWER SHAFT	シモシク	1	
22		229-50950	CAM COLLAR ASM.	カムカラ(クミ)	1	
23		SS-8110520-TP	SCREW 11/64-40 L= 4.5	トメネシク 11/64-40 L=4.5	(2)	
24		400-03894	HOOK ASM.	キユウユカマクミ	1	
25		400-21794	SCREW	ソトカマトメネシク	(3)	
26		400-21795	SCREW	ウチカマオサエシメネシク	(3)	
27		400-21796	SCREW	ハネシメネシク	(4)	
28		400-03895	BOBBIN CASE ASM.	ホビソケスクミ	1	
29		G1816-875-00E	SPRING	クウテンホウウツハネ	(1)	
30		G1816-875-00D	SPRING	チヨウツハネ	(1)	
31		400-03896	SCREW	チヨウツネシク	(1)	
32		G1816-875-00G	SCREW	チヨウツハネシメネシク	(1)	
33		G1817-875-000	BOBBIN	ホビソ	1	
34		400-03898	LOWER SHAFT FRONT BUSHI	シモシククマエメタルケツゴウ	1	
35		228-90008	HOOK DRIVING SHAFT OIL SEAL	シタシククオイルシール	1	
36		400-03901	LOWER SHAFT REAR BUSHIN	シモシククウツロメタル	1	
37		SS-4120915-SP	SCREW 3/16-28 L=9	ナハネシク 3/16-28 L=9	1	
38	01	400-03943	THREAD TRIMMER CAM ASM.	イトキリカム(クミ)	1	
39		400-03944	THREAD TRIMMER CAM	イトキリカム	(1)	
40		SS-6660610-TP	SCREW 1/4-40 L=6	ヒラネシク 1/4-40 L=6	(2)	
41	01	229-50950	CAM COLLAR ASM.	カムカラ(クミ)	1	
42		SS-8110520-TP	SCREW 11/64-40 L= 4.5	トメネシク 11/64-40 L=4.5	(2)	
43		114-04753	OIL SEAL SCREW	シモシククマエトメネシククミ	1	
44		B1808-552-000	OIL SEAL SCREW	ユツシトメネシク	(1)	
45		114-04704	OIL WICK	シモシククマエトメネシクユツシ	(1)	

NOTE (注記) 01....FOR DLN-6390-7 DLN-6390-7用

# 4. HAND LIFTER COMPONENTS

押さえ上げ関係



REF. NO	NOTE	PART NO.	DESCRIPTION	ヒョウメイ	Qty	CODE
1	01	MAT-80116S00	SUSPENSION PIN	ヒダトリハネカクピン	1	
2		400-03822	PRESSURE BAR	オサエバウ	1	
3		400-14007	PRESSER BAR BUSHING LOWER	オサエバウシタメタカ	1	
4		SS-8110520-TP	SCREW 11/64-40 L= 4.5	トメネツ 11/64-40 L=4.5	1	
5		SS-8110520-TP	SCREW 11/64-40 L= 4.5	トメネツ 11/64-40 L=4.5	1	
6		113-01306	NEEDLE BAR GUIDE BRACKET	オサエバウダキ	1	
7		SS-8660610-TP	SCREW 1/4-40 L=6	トメネツ 1/4-40 L=6	1	
8		400-03824	HAND LIFTER SHAFT COMPL.	オサエバウクワゴウ	1	
9		400-03829	HAND LIFTER SHAFT BUSHI	オサエバウクワメタル	1	
10		400-03832	HAND LIFTER BASE	オサエバウダイ	1	
11		SS-8111251-SP	SCREW 11/64-40 L=12.0	トメネツ 11/64-40 L=12	1	
12		236-09209	PRESSER SPRING REGULATOR	オサエバウセツネツ	1	
13		229-07604	PRESSER SPRING REGULATOR NUT	オサエバウセツネツナツト	1	
14		229-07406	PRESSER SPRING	オサエバウセツネツ	1	
15		229-07703	PRESSER GUIDE BAR	オサエバウナイホウ	1	
16		400-03840	LIFTER LEVER CONNECTING ASM.	ヒダアケヨコネウグミ	1	
17		400-03842	LIFTER LINK ASM.	ヒダアケリンククワゴウ	(1)	
18		400-03841	LIFTER PLATE	ヒダアケイタ	(1)	
19		110-06905	LIFTING LEVER CONNECTING ROD	ヒダアケヨコネウ	(1)	
20		RE-0500000-KO	E-RING 5	エガタメツ 5	(1)	
21		RE-0500000-KO	E-RING 5	エガタメツ 5	(1)	
22		WP-0650876-SD	WASHER 6.5X13X0.8	ヒダアケネ 6.5X13X0.8	(1)	
23		GAK-330400AO	SHAFT PIN ASM.	ヒダアケヨコネウヒツクミ	1	
24		229-08800	KNEE LIFTER LINK	ヒダアケリンク	1	
25		SD-0720331-SP	HINGE SCREW D= 7.24 H= 3.3	ダツネツ D=7.24 H=3.3	1	
26		400-03844	SIDE PLATE LINK	マドイダリンク	1	
27		GAK-33028000	SOLENOID SHAFT	ソレノイドツク	1	
28		SD-0800352-SP	HINGE SCREW D= 8 H= 3.5	ダツネツ D=8 H=3.5	1	
29		NS-6150310-SP	NUT 15/64-28	ロツカクナツト 15/64-28	1	
30		WP-1021016-SD	WASHER	ヒダアケネ 10.2X18X1	1	
31		RE-0700000-KO	E-RING 7	エガタメツ 7	1	
32		GAK-33027000	SOLENOID ARM B	ソレノイドウデ B	2	
33		SS-7121410-TP	SCREW 3/16-28 L=14	マホヒラネツ 3/16-28 L=14	2	
34		113-01702	LINK SHAFT	ヒダアケリンクツク	1	
35		CS-064061A-SP	THRUST COLLAR ASM.	スラストウケクミ	1	
36		CS-0640611-SP	THRUST HOLDER	スラストウケ	(1)	
37		SS-7090620-TP	SCREW 9/64-40 L=6.1	マホヒラネツ 9/64-40 L=6.1	(1)	
38		229-08552	HAND LIFTER CAM ASM.	オサエバウカム(クミ)	1	
39		RO-0371801-00	RUBBER RING	0ツク	1	
40		229-07802	HAND LIFTER	オサエバウレハ	1	
41		B1521-555-000	SCREW	オサエバウレハトメネツ	1	
42	01	400-03846	HAND LIFTER CYLINDER ASM.	オサエバウリンクダクミ	1	
43	01	SD-1000701-TP	HINGE SCREW D=10 H=7	ダツネツ D=10 H=7	1	
44	01	SD-0901101-SP	HINGE SCREW D= 9 H=11	ダツネツ D=9 H=11	1	
45	01	226-14002	THRUST WASHER, A	カムツクツクヨウメタルハサ A	1	
46	01	400-03964	THREAD TENSION RELEASE	トコメメツクミ	1	
47	01	NS-6620310-SP	NUT 3/16-32	ロツカクナツト 3/16-32	1	
48		400-03968	TENSION RELEASE LINK A	トコメメツク A	1	
49		SD-0640261-SP	HINGE SCREW D=3.65 H=2.6	ダツネツ D=3.65 H=2.6	1	
50		113-06107	TENSION RELEASE PLATE SHAFT	トコメメツクウイタツク	1	
51		RE-0300000-KO	E-RING 3	エガタメツ 3	1	
52		113-05901	SPRING	トコメメツクウイタハネ	1	
53		110-45606	WIRE HOLDER BRACKET (UPPER)	ワイヤオサエバウイ(ウエ)	1	
54		SS-4120615-SP	SCREW 3/16-28 L=6	ナメネツ 3/16-28 L=6	1	
55	01	110-45408	WIRE HOLDER A	ワイヤオサエバウ A	1	
56	01	SS-4110715-SP	SCREW 11/64-40 L=7	ナメネツ 11/64-40 L=7	1	
57		B3133-415-0A0	TENSION RELEASE PIN CAP ASM.	トコメメツクキツツクミ	1	
58		B3136-415-000	CAP RING	トコメメツクキツツク	1	
59	01	D3164-555-B00	OUTER PRESSER PLATE	アウターオサエ	1	
60	01	SS-4120615-SP	SCREW 3/16-28 L=6	ナメネツ 3/16-28 L=6	1	
61		400-03969	WIRE CONNECTOR	ワイヤツクテ	1	
62		SS-7110740-TP	SCREW 11/64-40 L=7	マホヒラネツ 11/64-40 L=7	1	
63	01	400-03970	TENSION RELEASE RETURN	トコメメツクワイヤモトウハネ	1	
64		400-03835	PRESSURE FOOT ALL ASM.	オサエツクミ	1	
65		400-03837	FINGER GUARD	ユビガード	(1)	
66		400-03838	PRESSER BASE	オサエバウイ	(1)	
67		276-38006	FEED ROLLER	63939R オカリローラ	(1)	63939R
68		300-31108	PRESSER FOOT	オサエ 63920B-1/2	(1)	63920B-1/2
69		300-22404	REGULATION ROD	61458D チョウソウボウ	(1)	61458D
70		300-32601	UPPER FEED ROLLER SHAFT	ウツネカリローラツク	(1)	63939-K
71		300-21000	PRESSER FOOT ARM PIN (61439AN)	オサエトリツククワデピン 61439AN	(1)	61439AN
72		302-19307	SCREW	ネツ	(2)	22738B
73		300-22602	PRESSER FITTING ARM	オサエトリツククワデ 61458H	(1)	61458H
74		300-08106	SCREW PIN	スクリュウピン 21756G	(1)	21756G
75		302-18408	SCREW	ネツ	(1)	22585A
76		300-87407	SCREW	ネツ	(2)	95
77		300-21109	ROLLER WIRE	ウツネローラワイヤ 61439AP	(1)	61439AP
78		300-01804	SCREW	ウツネローラワイヤトメネツ 138	(1)	138
79		300-00400	WASHER	オサエトリツククワツクヤ-27 435B1K	(4)	27-435B1K
80		302-95901	SPRING	ハネ	(1)	110-4
81		300-17107	SCREW	テンソクヨウチヨウヒツネツ 51292C	(1)	51292C
82		400-08539	WASHER FOR FINGER PROTECTOR	ワッシャー 21695-L	(1)	21695-L
83		304-96509	THREAD GUIDE	トコメメツク	(1)	158B
84		400-08538	SCREW	ネツ 63995	(1)	63995
85		B1506-352-000	TENSION SPRING RACK B	ヒツリハネカク B	1	

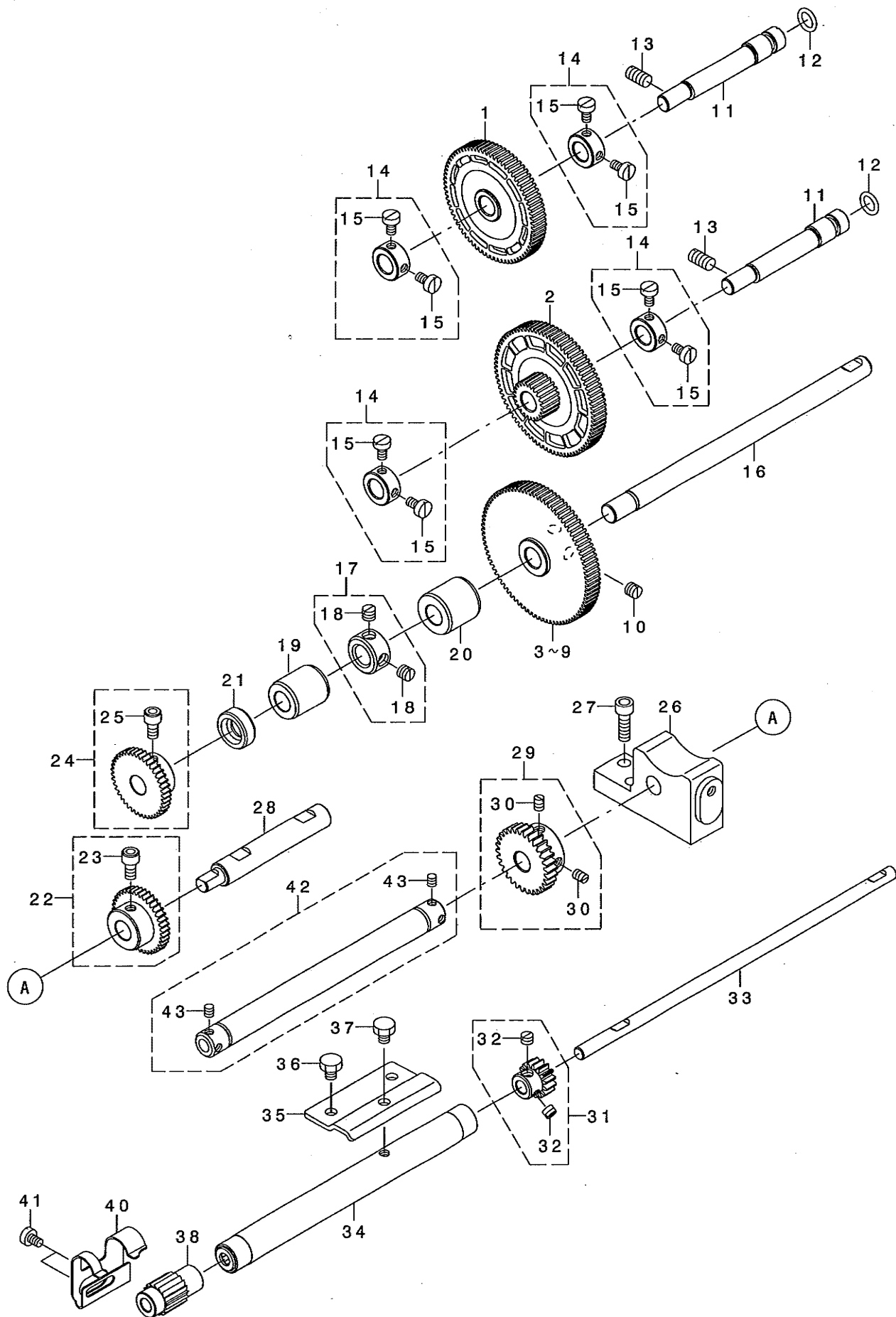
NOTE (注記)

01...FOR DLN-6390-7

DLN-6390-7用

5. FEED MECHANISM COMPONENTS

送り関係



REF. NO	NOTE	PART NO.	DESCRIPTION	ル ヨ メ イ	Qty	CODE
1		400-03855	DECELERATION GEAR B	ケ' ソクハク' ルマ B	1	
2		400-03860	DECELERATION GEAR C	ケ' ソクハク' ルマ C	1	
3	01	400-03861	DECELERATION GEAR DA	ケ' ソクハク' ルマ DA	1	
4	01	400-03862	DECELERATION GEAR DB	ケ' ソクハク' ルマ DB	1	
5	01	400-03863	DECELERATION GEAR DC	ケ' ソクハク' ルマ DC	1	
6	01	400-03864	DECELERATION GEAR DD	ケ' ソクハク' ルマ DD	1	
7	01	400-03865	DECELERATION GEAR DE	ケ' ソクハク' ルマ DE	1	
8	01	400-03866	DECELERATION GEAR DF	ケ' ソクハク' ルマ DF	1	
9	01	400-03867	DECELERATION GEAR DG	ケ' ソクハク' ルマ DG	1	
10		SS-8660530-TP	SCREW 1/4-40 L= 4.5	トメネジ' 1/4-40 L=4.5	2	
11		400-03869	DECELERATION GEAR SHAFT	ケ' ソクハク' ルマジ' ク	2	
12		RO-0781901-00	RUBBER RING	Oリング	2	
13		SS-8151150-TP	SCREW 15/64-28 L=10.5	トメネジ' 15/64-28 L=10.5	2	
14		400-03868	THRUST COLLER ASM.	ケ' ソクハク' ルマジ' クスラストウケクミ	4	
15		SS-6110710-TP	SCREW 11/64-40 L= 6.5	ヒラネジ' 11/64-40 L=6.5	(8)	
16		400-03870	DECELERATION GEAR D SHAFT	ケ' ソクハク' ルマ Dジ' ク	1	
17		CS-100101D-SH	THRUST COLLAR ASM.	スラストカラ- クミ	1	
18		SS-8660530-TP	SCREW 1/4-40 L= 4.5	トメネジ' 1/4-40 L=4.5	(2)	
19		236-12807	METAL,A	オクリハンゴンジ' クメタルA	1	
20		236-12906	METAL,B	オクリハンゴンジ' クメタルB	1	
21		236-12609	FEED CHANGING SHAFT OIL SEAL	ハンゴンジ' クオイルシール	1	
22		300-33203	GEAR 9 STITCH/INCH 63949-39	ビ' ツチハンゴンハク' ルマ(39)	1	63949-39
23		278-03709	22653B-6 SPRING	22653B-6 ハ' ネ	(1)	22653B-6
24		300-33302	GEAR 8 STITCH/INCH 63949-41	ビ' ツチハンゴンハク' ルマ(41)	1	63949-41
25		278-03709	22653B-6 SPRING	22653B-6 ハ' ネ	(1)	22653B-6
26		400-03872	GEAR BASE	GEAR BASE	1	
27		SM-6051602-TP	SCREW M5X0.8 L=16	ロツカクホ' ルト M5X0.8 L=16	2	
28		300-31801	63939A SHAFT	63939A シヤフト	1	63939A
29		300-18600	LOWER ROLLER DRIVE GEAR 61339D	シタロ-ラ-ジ' ライフ' キ' ヤ- 61339D	1	61339D
30		300-87407	SCREW	ネジ'	(2)	95
31		300-17008	LOWER ROLLER DRIVE GEAR 51239E	シタロ-ラ-ジ' ライフ' キ' ヤ-51239E	1	51239E
32		300-10003	SCREW 22580	ト' ライビ' ソク' トメネジ' 22580	(2)	22580
33		400-03873	LOWER ROLLER SHAFT	シタロ-ラ-ジ' ク	1	
34		400-03875	LOWER ROLLER SHAFT HOLD	シタロ-ラ-ジ' クウケツコ' ウ	1	
35		400-03878	LOWER ROLLER SHAFT HOLD	シタロ-ラ-ジ' クウケオサエイタ	1	
36		SS-9120643-TP	SCREW 3/16-28 L=6	ロツカクホ' ルト 3/16-28 L=6	2	
37		SS-9120643-TP	SCREW 3/16-28 L=6	ロツカクホ' ルト 3/16-28 L=6	1	
38		276-35705	63939P FEED ROLLER	63939P オクリロ-ラ-シタ	1	63939P
39		300-10003	SCREW 22580	ト' ライビ' ソク' トメネジ' 22580	2	22580
40		400-03880	LOWER ROLLER COVER	シタロ-ラ-カハ'	1	
41		SS-6110610-TP	SCREW 11/64-40 L=6	ヒラネジ' 11/64-40 L=6	2	
42		400-03883	FLEXIBLE SHAFT	フレキシブル' ルシヤフト	1	
43		278-03808	22650AA-2 SPRING	22650AA-2 ハ' ネ	(4)	22650AA-2

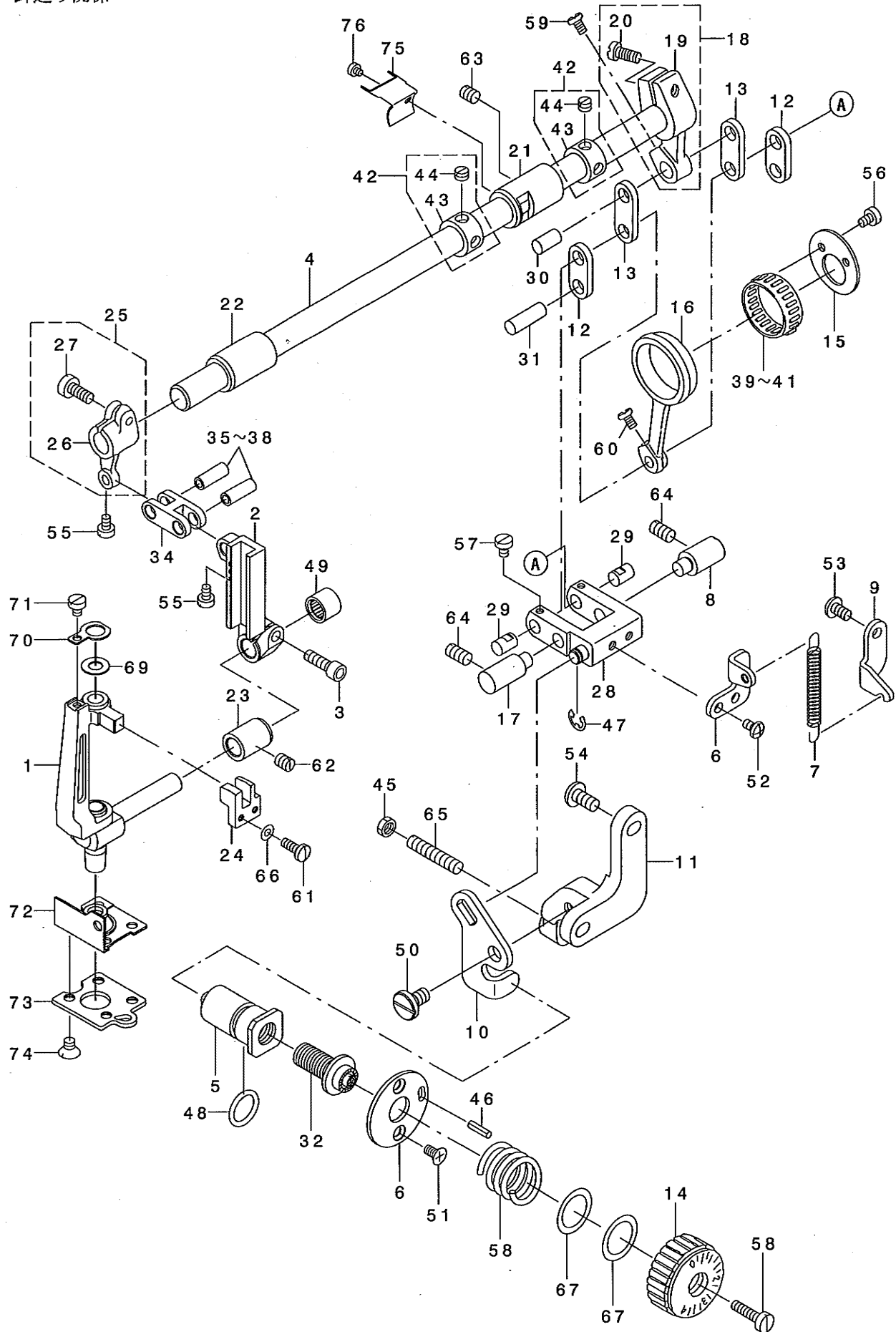
NOTE (注記)

01...SELECTIVE PARTS

選択部品

# 6. NEEDLE FEED MECHANISM COMPONENTS

針送り関係



REF. NO	NOTE	PART NO.	DESCRIPTION	ヒョウメイ	Qty	CODE
1		400-03786	NEEDLE BAR ROCKING BASE ASM.	ハリネウヨウトウダ イケツコウ	1	
2		400-03794	SLIDE BLOCK GUIDE	コボアノイダ イ	1	
3		SM-6051602-TP	SCREW M5X0.8 L=16	ロツカクアノネ ねト M5X0.8 L=16	1	
4		400-03796	NEEDLE FEED SHAFT	ハリネクリツク	1	
5		400-03797	NEEDLE FEED ADJUSTING SHAFT	ハリネクリツク	1	
6		400-03799	SWING SPRING HOOK	SWING SPRING HOOK	1	
7		400-03800	ADJUSTING LINK SPRING	チョウセツリンクハネ	1	
8		400-03801	ADJUSTING LINK FULCRUM SHAFT B	チョウセツリンクツテツク B	1	
9		400-03802	ADJUSTING LINK SPRING HOOK	チョウセツリンクハネカケ	1	
10		400-03803	ADJUSTING LINK PLATE	チョウセツリンクイタ	1	
11		400-03804	ADJUSTING LINK PLATE BASE	チョウセツリンクイタドリツクイ	1	
12		110-08604	CONNECTING LINK A	レンクツリンク A	2	
13		110-08703	WALKING FOOT LINK	レンクツリンク B	2	
14		110-72006	FEED DIAL	ネクリダ イヤル	1	
15		112-10119	THRUST COLLAR	ウツネクリスライカム スラストウケ	1	
16		112-10200	WALKING FOOT DRIVING ROD	ウツネクリ スライロツト	1	
17		112-10507	WALKING FOOT FULCRUM SHAFT A	ウツネクリ ツテツク A	1	
18		112-10754	WALKING FOOT ARM	ウツネクリウデ クミ	1	
19		112-10705	WALKING FOOT ARM	ウツネクリウデ	(1)	
20		SS-6121220-TP	SCREW 3/16-28 L=11.5	ヒラネツク 3/16-28 L=11.5	(1)	
21		112-10903	ROCK SHAFT BUSHING, REAR	ウツネクリツク ウツネロスタル	1	
22		112-11000	ROCK SHAFT BUSHING, FRONT	ウツネクリツク マエメタル	1	
23		112-14509	BUSHING	メタル	1	
24		113-03906	NEEDLE BAR FRAME GUIDE	ハリネウヨウトウダ イカイト	1	
25		113-04052	SHAFT ARM ASM. (FRONT)	ハリネクリツクウデ (マエ) クミ	1	
26		113-04003	DRIVING CRANK, FRONT	ハリネクリツクウデ マエ	(1)	
27		SS-6121220-TP	SCREW 3/16-28 L=11.5	ヒラネツク 3/16-28 L=11.5	(1)	
28		229-10459	FEED ADJUSTING LINK ASM.	ネクリツクウツネツリンク (クミ)	1	
29		229-10905	WALKING FOOT PIN A	スライネクリピン A	2	
30		229-11002	WALKING FOOT PIN B	スライネクリピン B	1	
31		229-11101	WALKING FOOT PIN C	スライネクリピン C	1	
32		235-33904	FEED ADJUSTING SCREW	ネクリツクウツネツネツ	1	
33		235-34019	FEED ADJUSTING BASE	ネクリツクウツネツダ イ	1	
34		B2906-415-000	DRIVING LINK	アノイダ イヨト-リンク	1	
35	01	B1412-352-A00	NEEDLE BAR LINK PIN, A	ハリネ - リンクピン A	2	
36	01	B1412-352-B00	NEEDLE BAR LINK PIN, B	ハリネ - リンクピン B	2	
37	01	B1412-352-C00	NEEDLE BAR LINK PIN, C	ハリネ - リンクピン C	2	
38	01	B1412-352-D00	NEEDLE BAR LINK PIN, D	ハリネ - リンクピン D	2	
39	01	B4123-522-00A	NEEDLE BEARING	メス ニート ねころ A	1	
40	01	B4123-522-00B	NEEDLE ROLLAR	メス ニート ねころ B	1	
41	01	B4123-522-00C	NEEDLE ROLLAR	メス ニート ねころ C	1	
42		CS-120101B-SH	THRUST COLLAR ASM.	スラストウケ クミ	2	
43		CS-1201012-SH	THRUST COLLAR	スラストウケ	(1)	
44		SS-8660410-SP	SCREW 1/4-40 L= 4.2	トメネツク 1/4-40 L=4.2	(2)	
45		NS-6150310-SP	NUT 15/64-28	ロツカクナツト 15/64-28	1	
46		PS-0300122-KH	SPRING PIN 3X12	スプリングピン 3X12	1	
47		RE-0500000-K0	E-RING	Eリング 5	1	
48		RO-1372301-00	RUBBER RING	0リング	1	
49		SB-3090004-00	BEARING	コロカ リツクウケ	1	
50		SD-0800321-TH	HINGE SCREW D=8 H=3.2	ダネツク D=8 H=3.2	1	
51		SS-1110821-TP	SCREW 11/64-40 L=8.3	サラネツク 11/64-40 L=8.3	2	
52		SS-4110715-SP	SCREW 11/64-40 L=7	ナハネツク 11/64-40 L=7	2	
53		SS-4120915-SP	SCREW 3/16-28 L=9	ナハネツク 3/16-28 L=9	1	
54		SS-4151215-SP	SCREW 15/64-28 L=12	ナハネツク 15/64-28 L=12	2	
55		SS-6090660-TP	SCREW 9/64-40 L=6	ヒラネツク 9/64-40 L=6	2	
56		SS-6090670-TP	SCREW 9/64-40 L=6	ヒラネツク 9/64-40 L=6	2	
57		SS-6090670-TP	SCREW 9/64-40 L=6	ヒラネツク 9/64-40 L=6	2	
58		235-34506	FEED DIAL SPRING	ネクリダ イヤルハネ	1	
59		SS-7090910-TP	SCREW 9/64-40 L= 8.5	マルヒラネツク 9/64-40 L=8.5	1	
60		SS-7090910-TP	SCREW 9/64-40 L= 8.5	マルヒラネツク 9/64-40 L=8.5	1	
61		SS-7091110-TP	SCREW 9/64-40 L=10.5	マルヒラネツク 9/64-40 L=10.5	2	
62		SS-8150710-TP	SCREW 15/64-28 L=7	トメネツク 15/64-28 L=7	1	
63		SS-8150710-TP	SCREW 15/64-28 L=7	トメネツク 15/64-28 L=7	1	
64		SS-8151150-TP	SCREW 15/64-28 L=10.5	トメネツク 15/64-28 L=10.5	2	
65		SS-8153010-SR	SCREW 15/64-28 L=30	トメネツク 15/64-28 L=30	1	
66		WP-0370316-SD	WASHER 3.7X8X0.3	ヒラサガネ 3.7X8X0.3	2	
67		WP-1651616-SD	WASHER	ヒラサガネ	2	
68		235-34506	FEED DIAL SPRING	ネクリダ イヤルハネ	1	
69		400-03992	NEEDLE BAR VILENE	ハリネ ウハ イロン	1	
70		400-03993	VILENE FIXED PLATE	ハ イリ-ソトメイタ	1	
71		SS-6090510-TP	SCREW 9/64-40 L= 5.0	ヒラネツク 9/64-40 L=5	1	
72		400-00212	PRESSING PLATE PACKING	アテイタハ ッキン	1	
73		400-03995	ARM SUPPORT PLATE	アコ アフイタ	1	
74		SS-1120710-SP	SCREW 3/16-28 L=6.5	サラネツク 3/16-28 L=6.5	4	
75		GAK-33060000	CORD HOLDER	ハ イア ササエ	1	
76		SS-6080340-SP	SCREW 1/8-44 L=2.9	ヒラネツク 1/8-44 L=2.9	1	

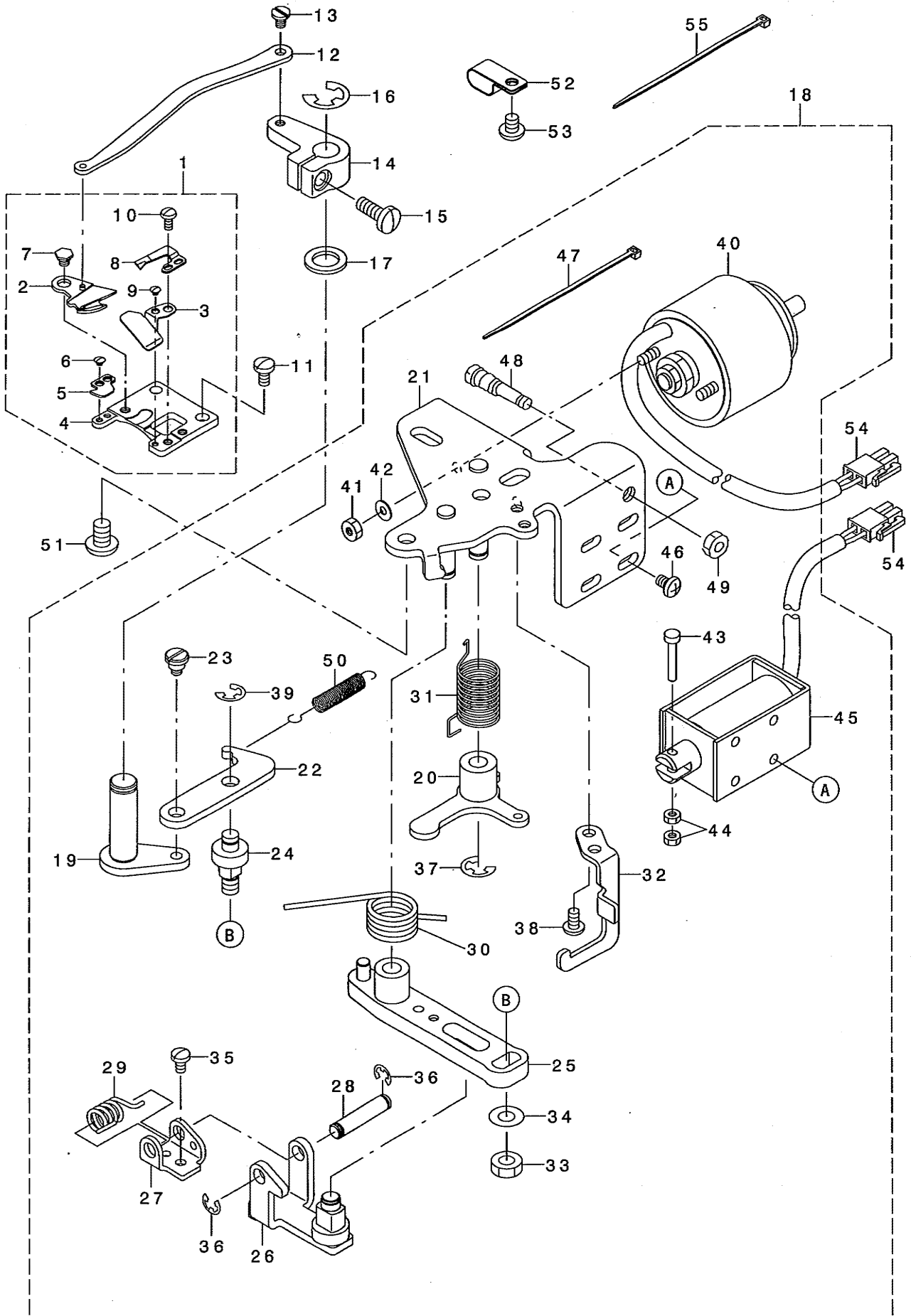
NOTE (注記)

01....SELECTIVE PARTS

選択部品

7. THREAD TRIMMER COMPONENTS (EXCLUSIVE PARTS FOR DLN-6390-7)

糸切り装置関係 (DLN-6390-7専用部品)

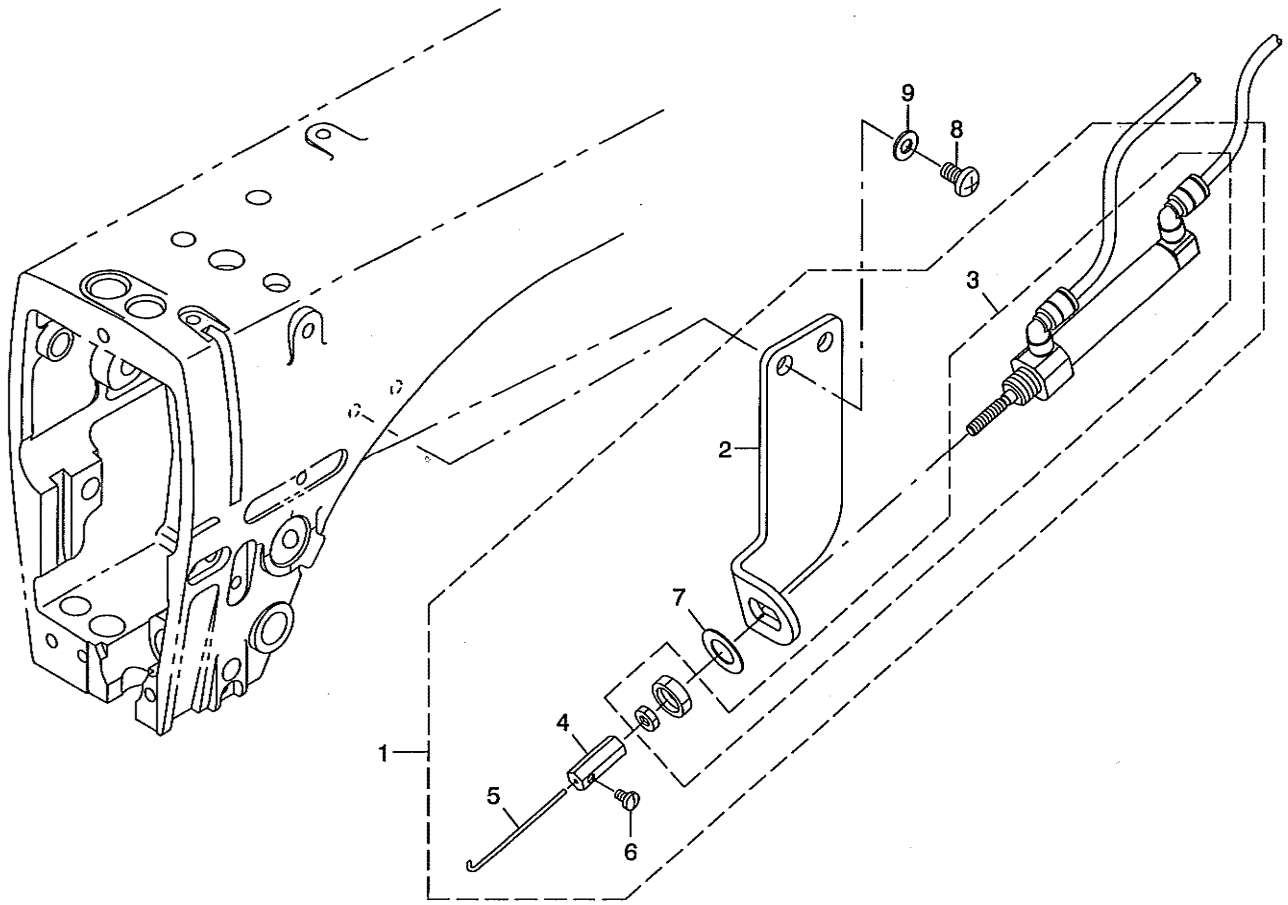




REF. NO	NOTE	PART NO.	DESCRIPTION	レ ヲ メ イ	Qty	CODE
1		400-03916	KNIFE UNIT	メスユニット	1	
2		400-03917	MOVING KNIFE ASM.	トウメスケツゴウ	(1)	
3		400-03919	THREAD GUIDE FOR KNIFE	メスイアンナイ	(1)	
4		400-03920	KNIFE INSTALLING BASE	メストリツクタイ	(1)	
5		400-03921	UPPER THREAD HOOK PLATE	ウツイトタケリイタ	(1)	
6		SS-2060210-SP	SCREW 3/32-56 L=2.3	マルサラネジ 3/32-56 L=2.3	(2)	
7		SD-0500131-TP	HINGE SCREW D=5 H=1.25	ダネネジ D=5 H=1.25	(1)	
8		114-09604	FIX KNIFE	コテイメス	(1)	
9		SS-2060210-SP	SCREW 3/32-56 L=2.3	マルサラネジ 3/32-56 L=2.3	(1)	
10		SS-4080620-TP	SCREW 1/8-44 L=6	ナネジ 1/8-44 L=6	(2)	
11		SS-7110710-SP	SCREW 11/64-40 L=7	マルヒラネジ 11/64-40 L=7	2	
12		400-03924	MOVING KNIFE CONNECTING	トウメスレンケツリンク	1	
13		SD-0400191-TP	HINGE SCREW D=4 H=1.9	ダネネジ D=4 H=1.9	1	
14		400-03926	MOVING KNIFE LEVER	トウメスレバ	1	
15		SS-7121410-TP	SCREW 3/16-28 L=14	マルヒラネジ 3/16-28 L=14	1	
16		RE-0800000-KO	E-SHAPED SNAP RING (8MM)	エカタメツ 8	1	
17		101-09809	THRUST WASHER, B	カマツクウワメタル スラストイタ B	1	
18		400-03933	THREAD TRIMMER DRIVING	イトキリクトウユニット	1	
19		400-03928	MOVING KNIFE LEVER SHAF	トウメスレバノツクケツゴウ	(1)	
20		400-03935	CLUTCH PLATE ASM.	クラッチイタケツゴウ	(1)	
21		400-03938	BASE PLATE ASM.	ベースイタケツゴウ	(1)	
22		400-03941	MOVING KNIFE LINK	トウメスリンク	(1)	
23		SD-0640321-TP	HINGE SCREW D=6.35 H=3.2	ダネネジ D=6.35 H=3.2	(1)	
24		229-48400	MOVING KNIFE LINK PIN	トウメスリンクピン	(1)	
25		110-40854	KNIFE DRIVING ARM ASM.	メスクトウウデクミ	(1)	
26		110-40953	ROLLER ARM ASM.	コロウデクミ	(1)	
27		110-94307	ROLLER ARM BRACKET	コロウデザ	(1)	
28		229-49101	ROLLER FULCRUM SHAFT	コロシテンシク	(1)	
29		225-55304	ROLLER RETURN SPRING	コロモトシハネ	(1)	
30		110-41605	KNIFE RETURN SPRING	メスクトウシハネ	(1)	
31		225-55205	CLUTCH SPRING	クラッチハネ	(1)	
32		229-50703	DRIVING ARM STOPPER	クトウウデストッパ	(1)	
33		NS-6150430-SP	NUT 15/64-28	ワツカクナツト 15/64-28	(1)	
34		WP-0621016-SH	WASHER	ヒラサカネ	(1)	
35		SS-7090610-SP	SCREW 9/64-40 L=6	マルヒラネジ 9/64-40 L=6	(1)	
36		RE-0400000-KO	E-RING 4	エカタメツ 4	(2)	
37		RE-0600000-KO	E-RING 6	エカタメツ 6	(2)	
38		SS-4110715-SP	SCREW 11/64-40 L=7	ナネジ 11/64-40 L=7	(2)	
39		RE-0500000-KO	E-RING	エカタメツ 5	(1)	
40		400-03946	TENSION RELEASE SOLENOI ASM.	イトユルメソレノイトクミ	(1)	
41		NM-6040000-SN	NUT M4	ワツカクナツト M4	(2)	
42		WP-0450000-SD	WASHER 4.5X8X0.5	ヒラサカネ 4.5X8X0.5	(2)	
43		235-42418	CLUTCH LINK PIN	クラッチリンクピン	(1)	
44		NM-6030001-SB	NUT M3	ワツカクナツト M3X0.5 1ツ	(2)	
45		235-42301	THREAD TRIMMER SOLENOID	イトキリソレノイト	(1)	
46		SM-4040601-SC	SCREW M4X0.7 L=6	ナネジ M4X0.7 L=6	(4)	
47		EA-9500B01-00	CABLE BAND	ソクセンハント	(1)	
48		137-11205	SUSPENSION SCREW	アイトラフハネカ	(1)	
49		NS-6150310-SP	NUT 15/64-28	ワツカクナツト 15/64-28	(1)	
50		236-14308	FEED LEVER SPRING	オクリレバハネ	(1)	
51		SS-4150915-SP	SCREW 15/64-28 L=9	ナネジ 15/64-28 L=9	2	
52		D2112-555-B00	CORD HOLDER, LARGE	コトトメカク A	1	
53		SS-4120615-SP	SCREW 3/16-28 L=6	ナネジ 3/16-28 L=6	1	
54		HK-0346100-20	2-POLE NYLON PLUG	ハウソング 2P	2	
55		EA-9500B01-00	CABLE BAND	ソクセンハント	1	

8. WIPER COMPONENTS (EXCLUSIVE PARTS FOR DLN-6390-7)

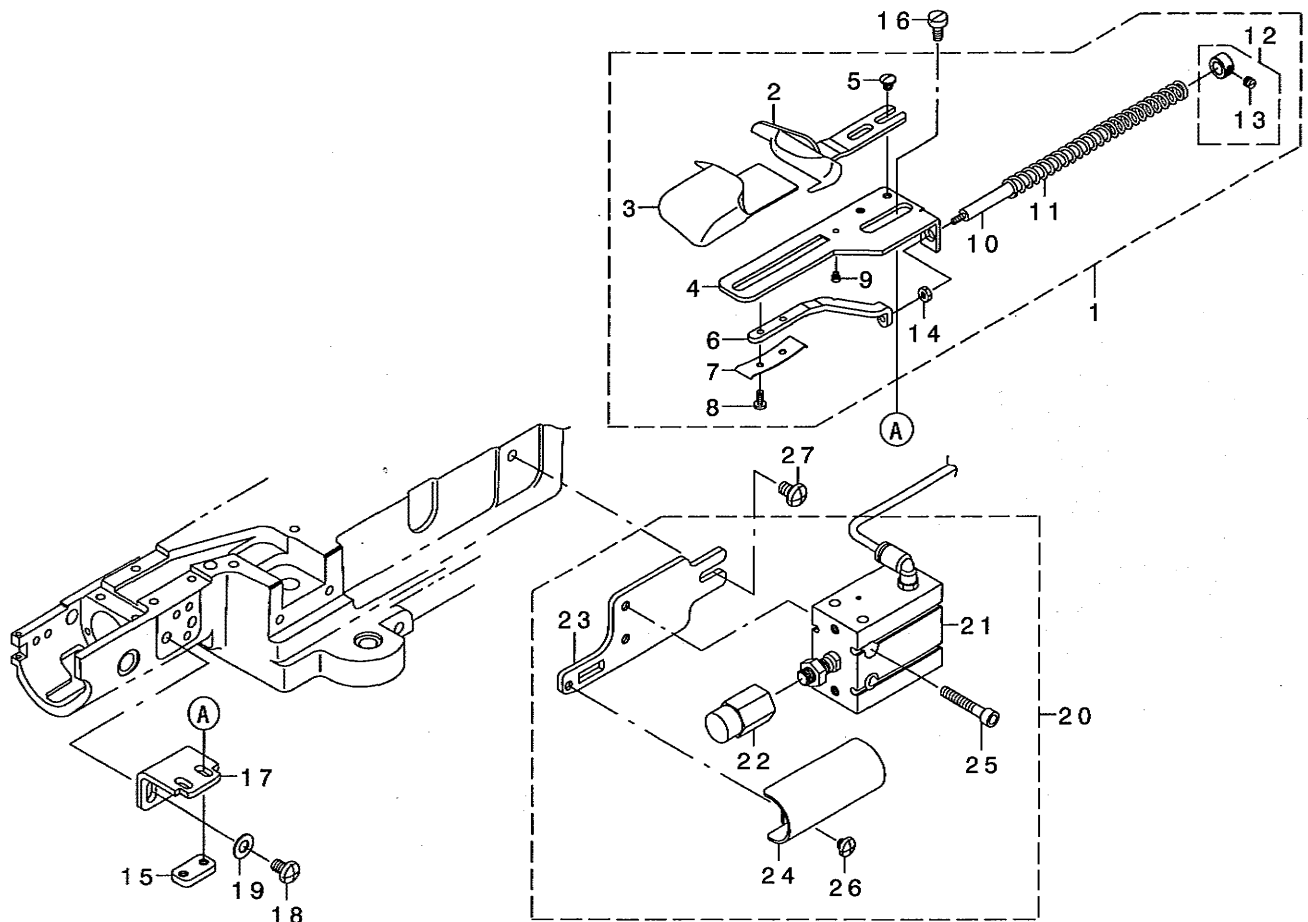
ワイパー関係 (DLN-6390-7専用部品)



REF. NO	NOTE	PART NO.	DESCRIPTION	ヒョメイ	Qty	CODE
1		400-04013	WIPER ASM.	ワイパー組み	1	
2		400-04014	WIPER CYLINDER BASE	ワイパーシリンダートリツケイタ	(1)	
3		400-04015	WIPER CYLINDER ASM.	ワイパーシリンダー組み	(1)	
4		400-04017	WIPER CONNECTOR	ワイパーツキテ	(1)	
5		400-04018	WIPER	ワイパー	(1)	
6		SS-7080510-TP	SCREW 1/8-44 L=4.5	マルヒラネネジ 1/8-44 L=4.5	(1)	
7		WP-1020616-SD	WASHER	ヒラサガネ	(1)	
8		SS-4120915-SP	SCREW 3/16-28 L=9	ナハネジ 3/16-28 L=9	2	
9		WP-0501016-SD	WASHER 5X10.5X1	ヒラサガネ 5X10.5X1	2	

# 9. HEMMER COMPONENTS

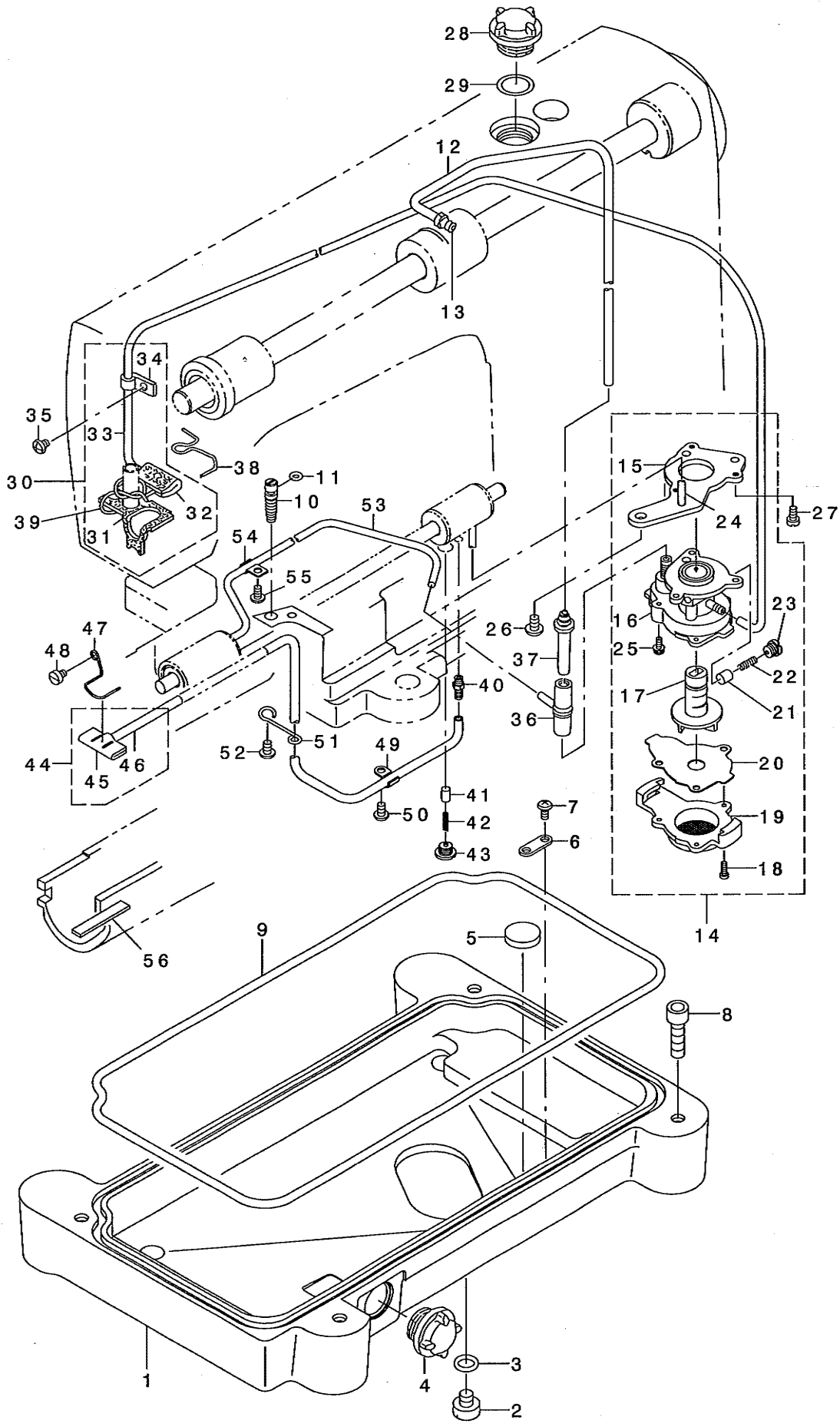
ラツパ関係



REF. NO	NOTE	PART NO.	DESCRIPTION	ヒョメイ	Qty	CODE
1		300-15309	23564 HEMMER ASM.	23564 ラツパ <sup>ホ</sup> クミ	1	23564
2		300-15408	23564A RULER	23564A ツ <sup>ホ</sup> ヨウキ <sup>キ</sup>	(1)	23564A
3		300-15101	23564AD RULER, LEFT	23364AD ツ <sup>ホ</sup> ヨウキ <sup>キ</sup> ヒタ <sup>リ</sup>	(1)	23364AD
4		300-15606	23564D BASE	23564D ハ <sup>ス</sup>	(1)	23564D
5		302-46904	SCREW	ネジ <sup>キ</sup>	(2)	22711
6		300-15507	23564C RULER	23564C ツ <sup>ホ</sup> ヨウキ <sup>キ</sup>	(1)	23564C
7		275-60804	23364AG SPRING	23364AG ハ <sup>ネ</sup>	(1)	23364AG
8		302-18705	SCREW	ネジ <sup>キ</sup>	(2)	22593
9		302-11908	SCREW	ネジ <sup>キ</sup>	(1)	91A
10		300-15705	RULER CONNECTING ROD	23564E ツ <sup>ホ</sup> ヨウキ <sup>キ</sup> レンケツ <sup>ホ</sup> ウ	(1)	23564E
11		300-06605	20110 SPRING	20110 スプ <sup>リ</sup> ング <sup>キ</sup>	(1)	20110
12		300-06001	COLLAR	カラ <sup>キ</sup>	(1)	6958
13		302-90704	SCREW	ネジ <sup>キ</sup>	(1)	88
14		303-03002	NUT	ナツ <sup>ト</sup>	(1)	907
15		400-04025	HEMMER FIXED PLATE	ラツパ <sup>ホ</sup> トメ <sup>イ</sup> タ	1	
16		SS-6121030-SN	SCREW 3/16-28 L=10	ヒラネ <sup>ジ</sup> 3/16-28 L=10	2	
17		400-04026	HEMMER MOUNTING BRACKET	ラツパ <sup>ホ</sup> トリツケ <sup>タ</sup> イ	1	
18		SS-4150915-SP	SCREW 15/64-28 L=9	ナ <sup>ハ</sup> ネ <sup>ジ</sup> 15/64-28 L=9	2	
19		WP-0650876-SD	WASHER 6.5X13X0.8	ヒラサ <sup>ガ</sup> ネ 6.5X13X0.8	2	
20	01	400-04028	HEMMER CYLINDER WHOLE ASM.	ラツパ <sup>ホ</sup> シリンダ <sup>ホ</sup> -ソウ <sup>ク</sup> ミ	1	
21		400-04029	HEMMER CYLINDER ASM.	ラツパ <sup>ホ</sup> シリンダ <sup>ホ</sup> -ク <sup>ミ</sup>	(1)	
22		400-04030	CAP	キャツ <sup>ブ</sup>	(1)	
23		400-04033	HEMMER CYLINDER BASE	ラツパ <sup>ホ</sup> シリンダ <sup>ホ</sup> -トリツケ <sup>タ</sup>	(1)	
24		400-04034	HEMMER CYLINDER COVER	ラツパ <sup>ホ</sup> シリンダ <sup>ホ</sup> -カ <sup>ハ</sup> -	(1)	
25		SM-6053002-TN	SCREW M5X0.8 L=30	ロツカ <sup>ク</sup> ア <sup>ナ</sup> ホ <sup>ホ</sup> ル <sup>ト</sup> M5X0.8 L=30	(2)	
26		SS-4120415-SP	SCREW	ナ <sup>ハ</sup> ネ <sup>ジ</sup>	(1)	
27	01	SS-4150915-SP	SCREW 15/64-28 L=9	ナ <sup>ハ</sup> ネ <sup>ジ</sup> 15/64-28 L=9	2	
		NOTE (注記)	01... FOR DLN-6390-7	DLN-6390-7用		

# 10. OIL LUBRICATION COMPONENTS

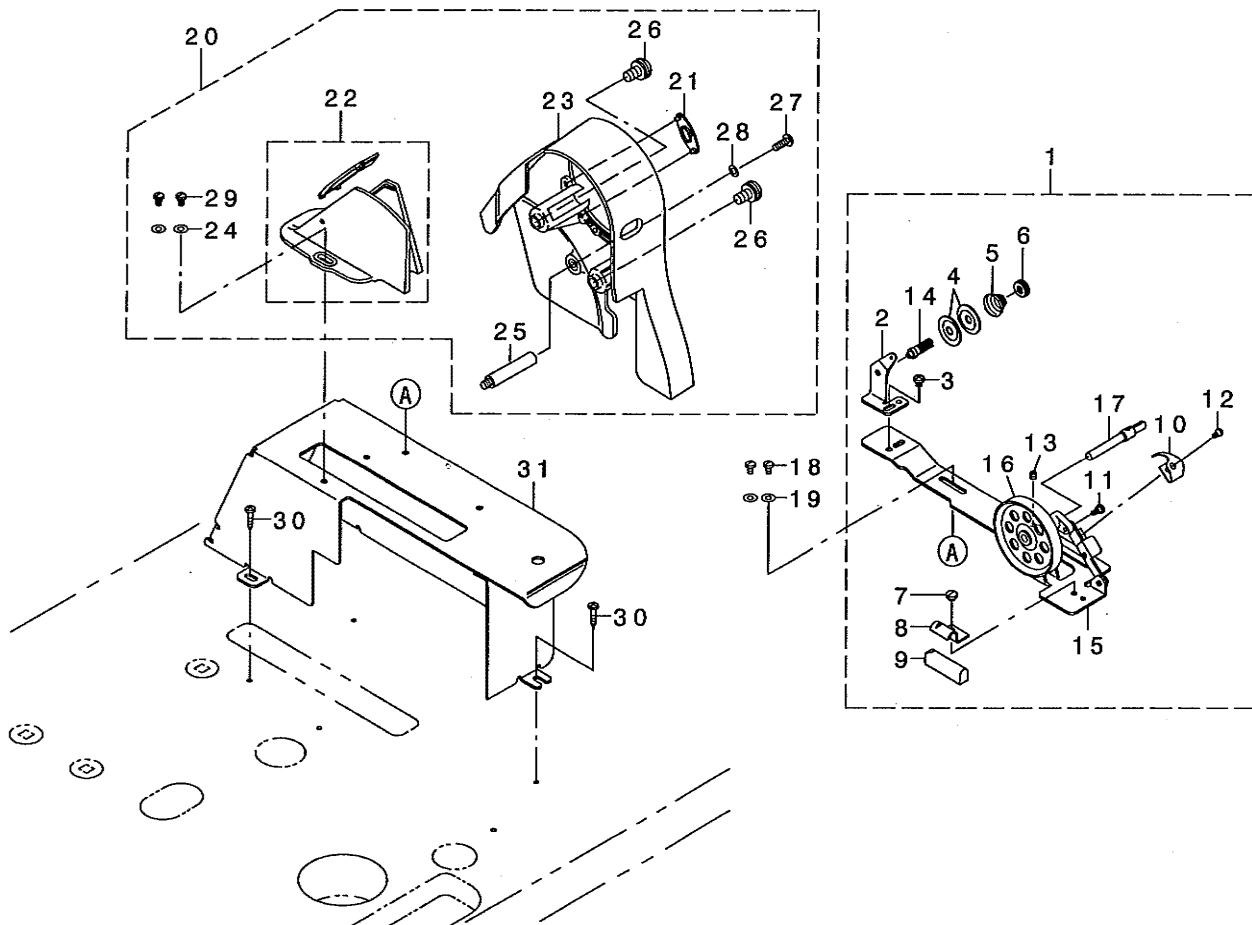
給油關係



REF. NO	NOTE	PART NO.	DESCRIPTION	ヒ ャ メ イ	Qty	CODE
1		400-03980	OIL RESERVOIR	アア ラダ マリ	1	
2		SS-6700710-SH	SCREW 5/16-24 L=7	ヒラネジ 5/16-24 L=7	1	
3		RO-0982401-00	RUBBER RING	オリソク	1	
4		229-24708	OIL SIGHT WINDOW	アア ラマト	1	
5		B8228-125-000	OIL RESERVOIR MAGNET	ジ シヤク	1	
6		118-34207	THREAD TAKE-UP COVER WASHER	ルハ テンビ ソカハ - サカ ネ	1	
7		ST-4040821-SS	TAPPING SCREW	タツビ ソネジ	1	
8		SM-6082502-TP	SCREW M8 L=25	ロツカクアナホ ルト	4	
9		400-03981	OIL RESERVOIR RUBBER RING	アア ラダ マリオリソク	1	
10		400-03983	OIL ADJUSTING SCREW	ユリヨウチヨウセツネジ	1	
11		RO-0371801-00	RUBBER RING	オリソク	1	
12		236-30007	TUBE	チューブ	0.28	
13		SQ-1150501-SD	CONNECTING SCREW	チュウア レンケツネジ	1	
14		229-23056	OIL PUMP ASM.	キユウホ ソア タイ(クミ)	1	
15		229-23312	OIL PUMP INSTALLING BASE	ホ ソア タイリツケイタ	(1)	
16		229-23015	OIL PUMP	ホ ソア タイ	(1)	
17		229-23700	IMPELLER	インペラ	(1)	
18		SE-4301041-SR	SCREW D=3 L=10	タツア タイネジ D=3 L=10	(3)	
19		229-23205	PUMP BODY COVER	ホ ソア タイワタ	(1)	
20		229-23809	PUMP BODY SUPPORT PLATE	ホ ソア タイウケイタ	(1)	
21		229-23403	PLUNGER	ア ランゾ ヤ	(1)	
22		229-23601	PLUNGER SPRING	ア ランゾ ヤハネ	(1)	
23		229-23502	PLUNGER SCREW	ア ランゾ ヤネジ	(1)	
24		229-23908	HOOK DRIVING SHAFT OILING PIPE	ツモシ クキユウハ イア	(1)	
25		SL-4030851-SF	SCREW M3 L=8	サ ガ ネツキ ナハ コネジ M3 L=8	(3)	
26		SS-4150915-SP	SCREW 15/64-28 L=9	ナハ ネジ 15/64-28 L=9	1	
27		SS-4110715-SP	SCREW 11/64-40 L=7	ナハ ネジ 11/64-40 L=7	1	
28		229-24708	OIL SIGHT WINDOW	アア ラマト	1	
29		RO-1952401-00	RUBBER RING	オリソク	1	
30		400-03988	OIL RETURN TUBE ASM.	カンリユウハ イア クミ	1	
31		400-03989	OIL RETURN FELT A	カンリユウフェルトA	(1)	
32		113-07204	FELT, B	カンリユウフェルトB	(1)	
33		236-30007	TUBE	チューブ	(0.66)	
34		B3536-122-000	HOLDER	カンリユウ ハ イア オサエ	(1)	
35		SS-4120615-SP	SCREW 3/16-28 L=6	ナハ ネジ 3/16-28 L=6	1	
36		229-24609	RUBBER JOINT	キユウハ イア ツギ テ	1	
37		112-21504	OIL TUBE JOINT	キユウ ハ イア ジョイント	1	
38		113-07006	OIL FELT PRESSER	フェルト オサエ	1	
39		CQ-2020000-00	OIL WICK	ユツシ	0.12	
40		236-29801	LUBRICATION CONNECTOR	キユウツギ テ	1	
41		236-28803	PLUNGER	ア ランゾ ヤ	1	
42		236-28902	PLUNGER SPRING	ア ランゾ ヤハネ	1	
43		400-03996	PLUNGER SCREW	ア ランゾ ヤネジ	1	
44		400-03999	HOOK OIL RETURN FELT ASM.	カマアア ラカンリユウフェルトクミ	1	
45		400-04000	HOOK OIL RETURN FELT	カマアア ラカンリユウフェルト	(1)	
46		236-30007	TUBE	チューブ	(0.3)	
47		400-04002	HOOK OIL RETURN FELT HOLDER	カマアア ラカンリユウフェルトオサエ	1	
48		SS-6090520-SP	SCREW 9/64-40 L= 5.0	ヒラネジ 9/64-40 L=5	1	
49		B3538-112-000	OIL RETURN TUBE HOLDER	カンリユウ ハ イア オサエ	1	
50		SS-4110715-SP	SCREW 11/64-40 L=7	ナハ ネジ 11/64-40 L=7	1	
51		B3510-246-000	PIPE HOLDER (4)	ハ イア オサエ (4)	1	
52		SS-4110715-SP	SCREW 11/64-40 L=7	ナハ ネジ 11/64-40 L=7	1	
53		400-04005	HOOK SUPPLY OIL PIPE	カマキユウハ イア	1	
54		B3508-512-000	OIL FELT HOLDER	カンリユウ フェルト A オサエ	1	
55		SS-4110715-SP	SCREW 11/64-40 L=7	ナハ ネジ 11/64-40 L=7	1	
56		400-16341	CYLINDER RETURN FELT	シリンドラ -カンリユウフェルト	1	

# 11. BELT COVER & BOBBIN COMPONENTS

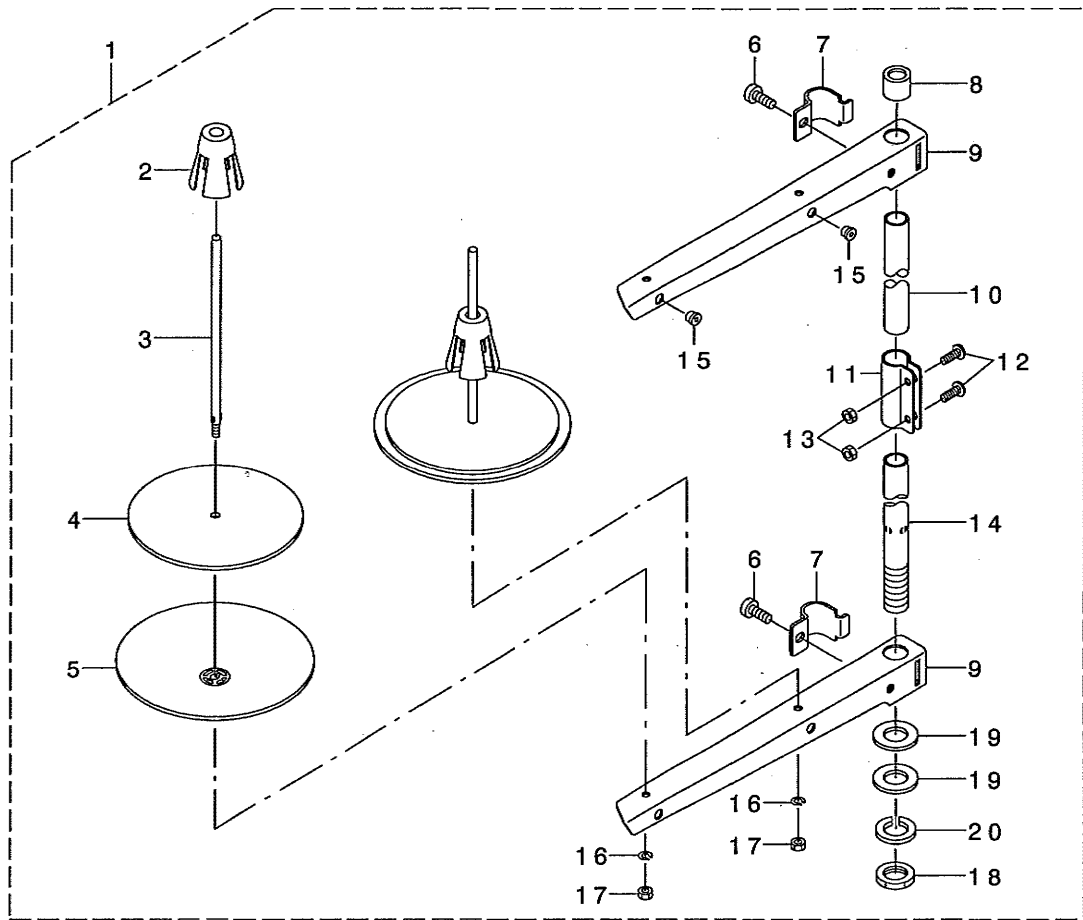
ベルトカバー・糸巻関係



REF. NO	NOTE	PART NO.	DESCRIPTION	キ ャ ッ プ	Qty	CODE
1		229-27354	BOBBIN WINDER COMPL.	イトマキソウチ(ケツゴウ)	1	
2		229-28501	THREAD TENSION POST BASE	イトマキイトチヨウソウホウ ヲウダ イ	(1)	
3		SS-4110515-SP	SCREW 11/64-40 L=5	ナハ ネジ 11/64-40 L=5	(1)	
4		229-28907	THREAD TENSION DISK	イトチヨウソウチ ラ	(2)	
5		229-29004	THREAD TENSION SPRING	イトチヨウソウチ ハネ	(1)	
6		229-28808	NUT	イトチヨウソウチ ナット	(1)	
7		SS-7110350-SP	SCREW 11/64-40 L=3.5	マメヒラネジ 11/64-40 L= 3.5	(1)	
8		229-28402	CONTROL RUBBER HOLDING PLATE	セイキ ヨコ アサチエイタ	(1)	
9		229-28303	CONTROL RUBBER	セイキ ヨコ A	(1)	
10		229-28105	BOBBIN PRESSER	ホ ビンオサエ	(1)	
11		SD-0490261-SP	HINGE SCREW D=4.9 H=2.6	ダ ヲネジ D=4.9 H=2.6	(1)	
12		SS-7081310-SP	SCREW 1/8-44 L=12.5	マメヒラネジ 1/8-44 L=12.5	(1)	
13		SS-8110510-SP	SCREW 11/64-40 L=5	トメネジ 11/64-40 L=5	(1)	
14		229-28709	THREAD TENSION POST	イトマキイトチヨウソウホウ ヲウ	(1)	
15		229-27305	BOBBIN WINDER BASE	イトマキダ イ	(1)	
16		229-27404	BOBBIN WINDER	イトマキケルマ	(1)	
17		229-27602	BOBBIN WINDER SPINDLE	イトマキソウ ク	(1)	
18		SS-4110715-SP	SCREW 11/64-40 L=7	ナハ ネジ 11/64-40 L=7	2	
19		WP-0501016-SD	WASHER 5X10.5X1	ヒラチ カネ 5X10.5X1	2	
20		400-38942	ASSY BELT COVER 6390	ハネトカハ -ソウクミ6390	1	
21		229-33501	BELT COVER A CAP	ハネトカハ -Aキツブ	(1)	
22		229-33659	BELT COVER B COMPL.	ハネトカハ -B(ケツゴウ)	(1)	
23		229-33402	BELT COVER A	ハネトカハ -A	(1)	
24		WP-0501016-SD	WASHER 5X10.5X1	ヒラチ カネ 5X10.5X1	(2)	
25		229-33907	BELT COVER STRUT	ハネトカハ -ソウチヨウ	(1)	
26		229-34004	SET SCREW	ハネトカハ -Aトメネジ	(2)	
27		SS-4121415-SP	SCREW 3/16-28 L=14	ナハ ネジ 3/16-28 L=14	(1)	
28		WP-0501016-SD	WASHER 5X10.5X1	ヒラチ カネ 5X10.5X1	(1)	
29		SS-4110715-SP	SCREW 11/64-40 L=7	ナハ ネジ 11/64-40 L=7	(2)	
30		SK-3512001-SE	WOOD SCREW D=5.1 L=20	マメヒラネジ D=5.1 L=20	3	
31		400-04058	BOBBIN WINDER BASE	イトマキダ イ	1	

# 12. THREAD STAND COMPONENTS

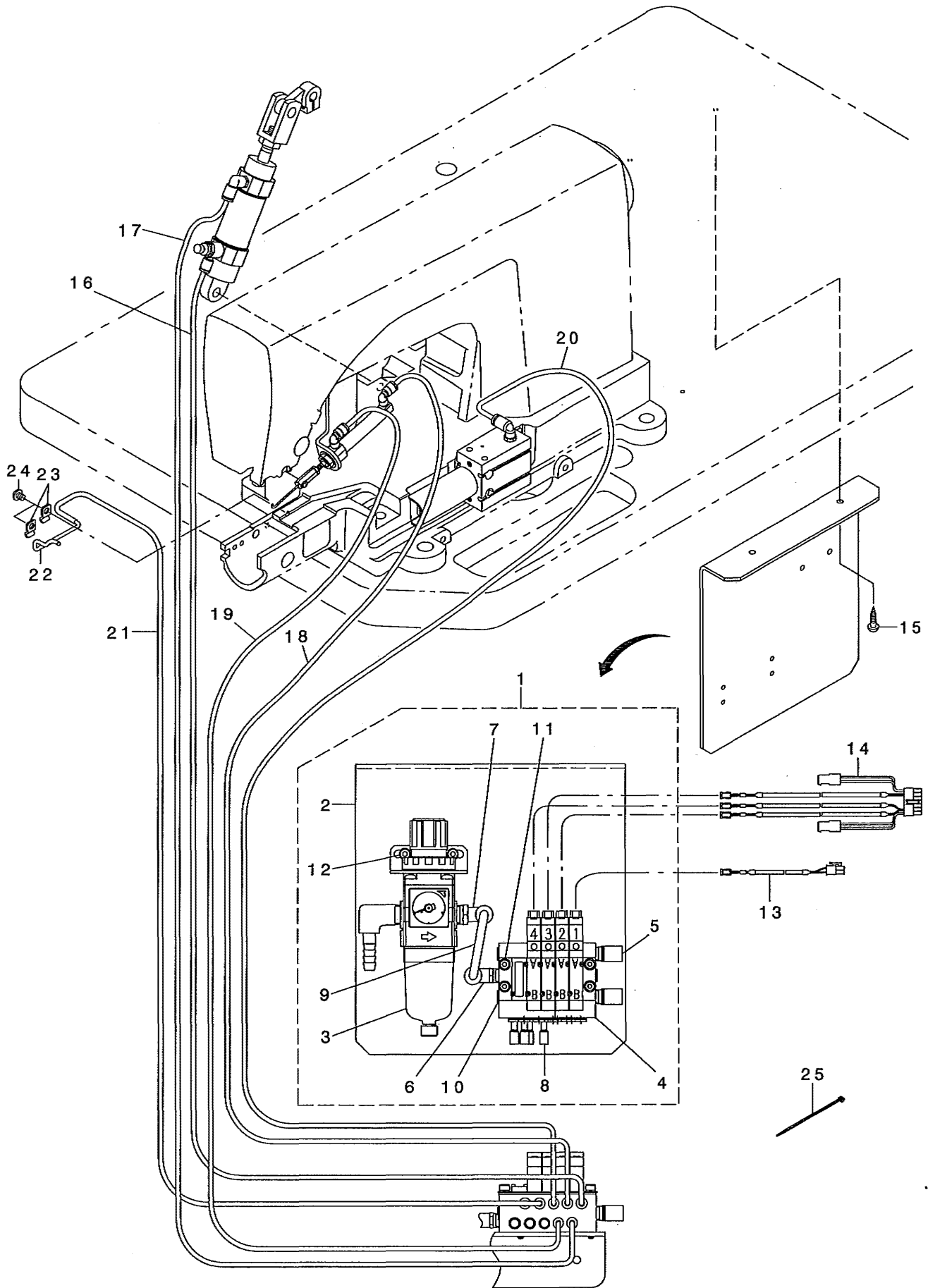
糸立装置関係



REF. NO	NOTE	PART NO.	DESCRIPTION	ヒラコネシ	Qty	CODE
1		229-30358	THREAD STAND ASM.	イトタテソウチ(クミ)	1	
2		229-31109	SPOOL RETAINER	イトマキフレトメ	(2)	
3		229-31000	SPOOL PIN	イトマキウケホウ	(2)	
4		229-30903	SPOOL REST CUSHION	イトマキウケサ ラクッション	(2)	
5		229-30804	SPOOL REST	イトマキウケサ ラ	(2)	
6		SM-6061610-SC	SCREW M6 L=16	ヒラコネシ M6 L=15	(2)	
7		229-30705	THREAD GUIDE ARM JOINT	イトタテホ ウツメカナク	(2)	
8		229-31406	SPOOL REST ROD RUBBER CAP	イトタテホ ウホコ コム	(1)	
9		229-30507	SPOOL REST ARM	イトタテウテ	(2)	
10		229-30408	SPOOL REST ROD, UPPER	イトタテホ ウ(ウエ)	(1)	
11		229-31307	SPOOL REST ROD JOINT	イトタテホ ウツキテ	(1)	
12		SM-4051405-SE	SCREW M5 L=14	ナハコネシ M5 L=14	(2)	
13		NM-6050001-SE	NUT M5	ロツカクナツト M5	(2)	
14		229-30309	SPOOL REST ROD, LOWER	イトタテホ ウ(シタ)	(1)	
15		229-31208	THREAD GUIDE	イトミチ	(2)	
16		WS-0510002-KN	SPRING WASHER	ハネサカネ 5.1X9.2X1.3	(2)	
17		NM-6050001-SE	NUT M5	ロツカクナツト M5	(2)	
18		NM-6160511-SE	NUT M16X1.5	ロツカクナツト M16X1.5 1ツ	(1)	
19		WP-1612616-SE	WASHER 16X30X2.6	ヒラサカネ	(2)	
20		WS-1643202-KR	SPRING WASHER	ハネサカネ 16.4X26.6X3.2	(1)	

13. PNEUMATIC & ELECTRIC COMPONENTS (EXCLUSIVE PARTS FOR DLN-6390-7)

空圧・電気関係 (DLN-6390-7専用部品)

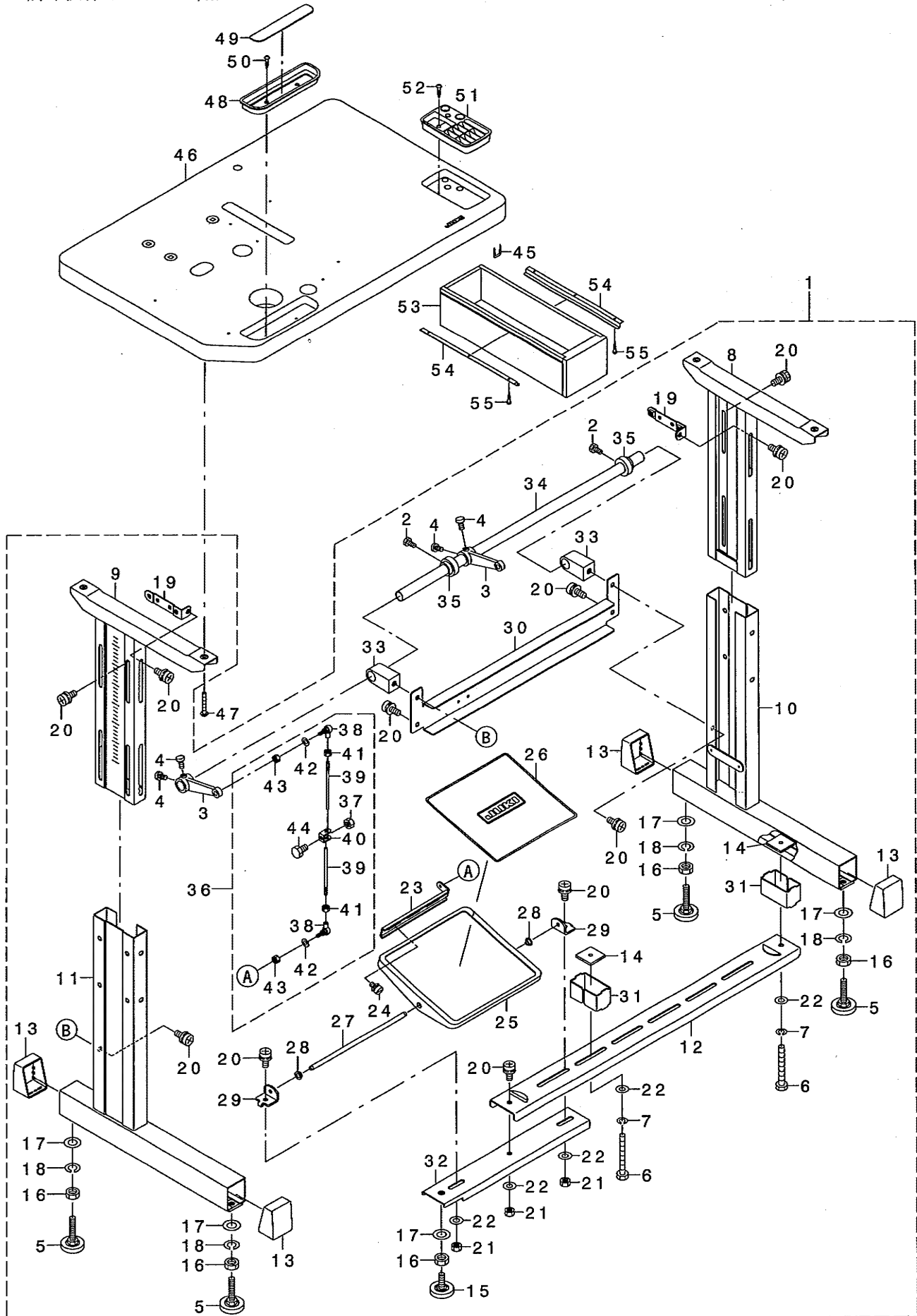




REF. NO	NOTE	PART NO.	DESCRIPTION	と ン メ イ	Qty	CODE
1		400-04041	AIR UNIT	エア-ユニット	1	
2		400-04042	PANEL	パネル	(1)	
3		PF-0552070-B0	FILTER REGULATOR	フィルタレキ ユレータ	(1)	
4		PV-0351580-A0	MANIFOLD VALVE	マニフォルト ハ ルフ	(1)	
5		PX-0551030-00	SILENCER	サイレンサ	(2)	
6		PJ-3040651-01	ELBOW UNION 6XPT1/8	エルホ ユニオン 6XPT1/8	(1)	
7		PJ-3040652-01	ELBOW UNION 6XPT1/4	エルホ ユニオン	(1)	
8		PX-5000140-00	PLUG	メクラセン	(4)	
9		BT-0600401-EB	TUBE	チューブ	(0.15)	
10		PJ-0251000-02	PLUG R1/8	プラグ R1/8	(3)	
11		SL-6043592-TN	SCREW	サカ ネットキロツカクアナホ ルト	(4)	
12		SL-6051092-TN	SCREW	サカ ネットキロツカクアナホ ルト	(2)	
13		400-03754	HAND LIFTER RELAY CNNEC	オサエケ チュウケイコネクタクミ	1	
14		400-33334	SOLENOID VALVE CODE 510	デソソ ハソコト 510	1	
15		SK-3512001-SE	WOOD SCREW D=5.1 L=20	マルモクネシ D=5.1 L=20	2	
16		BT-0400251-EA	TUBE HOSE, BLUE	ウレタンホ-ス アオ	1.1	
17		BT-0400251-EC	TUBE HOSE, YELLOW	ウレタンホ-ス キ	1.1	
18		BT-0400251-ED	TUBE HOSE, GREEN	ウレタンホ-ス ミドリ	1.3	
19		BT-0400251-EE	TUBE HOSE, RED	ホリウレタンチューブ アカ	1.3	
20		BT-0400251-EF	VINYL TUBE	チューブ	1.2	
21		BT-0400251-EB	URETHANE HOSE, BLACK	ウレタンホ-ス クロ	1.2	
22		400-04045	THREAD TRIMMER BLOW PIP	イトキリフ ローハ イフ	1	
23		GCL-03009000	PIPE PRESSER	ハ イフ オサエ	2	
24		SS-4120615-SP	SCREW 3/16-28 L=6	ナネシ 3/16-28 L=6	2	
25		EA-9500B01-00	CABLE BAND	ソクセンハソト	4	

14. TABLE & STAND COMPONENTS (FOR JT-D720)

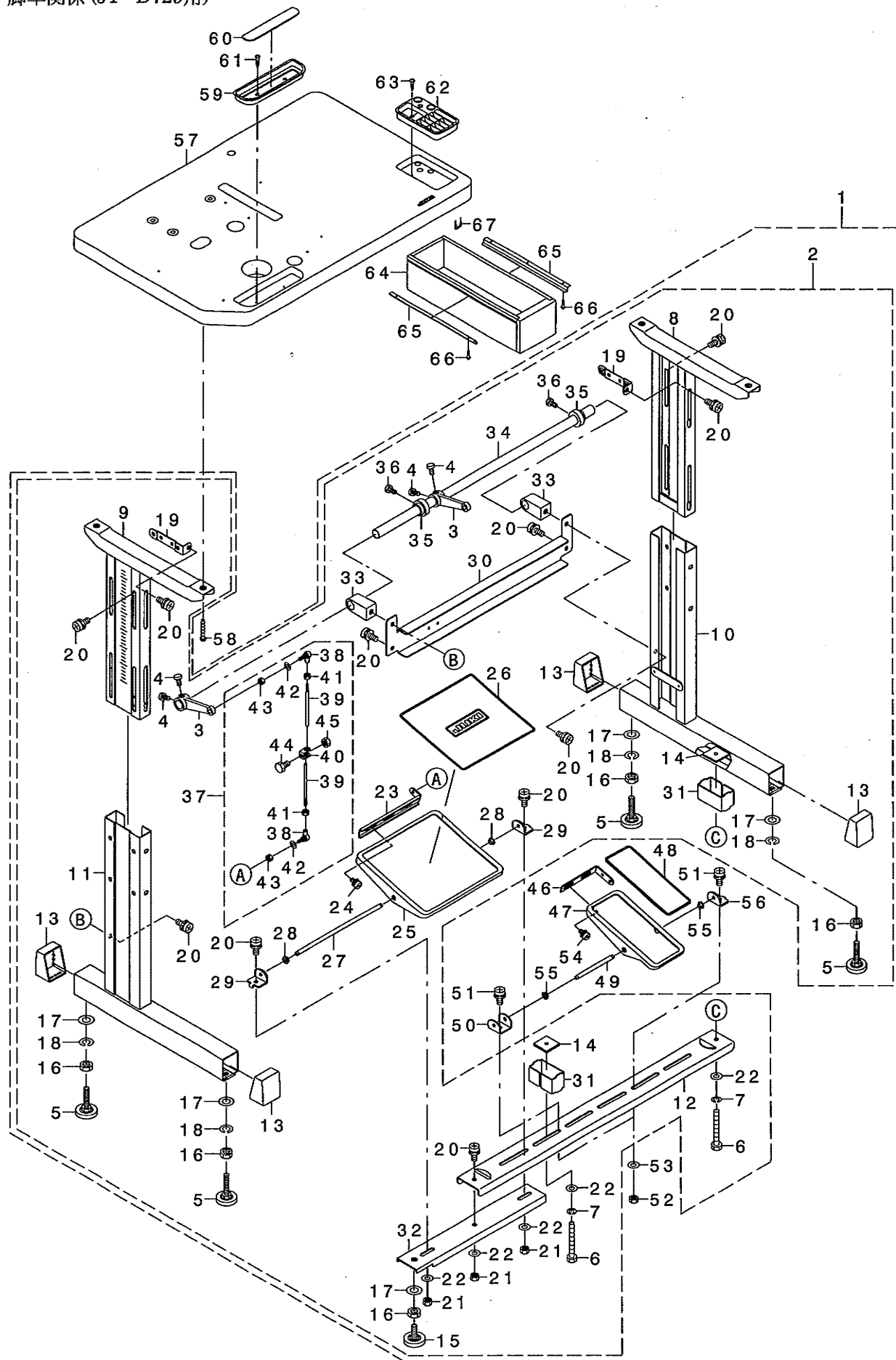
脚卓関係 (JT-D720用)



REF. NO	NOTE	PART NO.	DESCRIPTION	キ ャ ム イ	Qty	CODE
1		400-04477	STAND ASM.	キャクミ	1	
2		SM-9061203-SE	SCREW M6 L=12	ロツカクホ'ルト M6 L=12	(2)	
3		B8121-019-00A	PEDAL CONNECTION ARM	フミイタレンケツウテ'	(2)	
4		SM-9061203-SE	SCREW M6 L=12	ロツカクホ'ルト M6 L=12	(4)	
5		178-33658	ADJUSTING BOLT ASM.	ア'ンキスタークミ	(4)	
6		SM-9086503-SM	SCREW M8 L=65	ロツカクホ'ルト M8 L=65	(2)	
7		WS-0861410-KR	SPRING WASHER 8.6X15X1.4	ハ'ネサ'ガ'ネ 8.6X15X1.4	(2)	
8		111-57666	UPPER STAND ASM., RIGHT	ウツキヤクケツゴ'ウ ミキ'	(1)	
9		111-57765	UPPER STAND ASM., LEFT	ウツキヤクケツゴ'ウ ヒタ'リ	(1)	
10		129-48857	STAND COMPL.(RIGHT)	ツチュウケツゴ'ウ(ミキ')	(1)	
11		129-48956	STAND COMPL.(LEFT)	ツチュウケツゴ'ウ(ヒタ'リ)	(1)	
12		111-58409	STAND SIDE SUPPORT	シタ ツチュウ	(1)	
13		111-58607	RUBBER CAP	キャクト'ダ'イ キャツブ'	(4)	
14		170-07402	NUT	44カクナツト	(2)	
15		B8108-555-0A0	ADJUSTING SCREW ASM. WITH CAP	キャツブ' ツキ チョ-セツネツ' クミ	(1)	
16		NM-6120003-SE	NUT M12	ロツカクナツト M12 3ツユ	(5)	
17		WP-1302501-SE	WASHER M12	ヒラサ'ガ'ネ	(5)	
18		WS-1253010-KN	SPRING WASHER 12.5X21.5X3	ハ'ネサ'ガ'ネ 12.5X21.5X3	(4)	
19		111-58516	UPPER STAND PLATE	ウツキヤクト'メイタ	(2)	
20		SL-9082091-SE	WASHER HEXAGONAL BOLT	サ'ガ'ネツキロツカクホ'ルト	(13)	
21		NM-6080001-SE	NUT M8	ロツカクナツト M8 1ツユ	(3)	
22		WP-0871602-SE	WASHER 8.7X18X1.6	ヒラサ'ガ'ネ 8.7X18X1.6	(5)	
23		111-58706	PEDAL ADJUSTING PLATE	フミイタ チョウセツイタ	(1)	
24		SL-9061291-SE	WASHER HEXAGONAL BOLT M6 L=12	サ'ガ'ネツキロツカクホ'ルト	(2)	
25		111-58805	PEDAL	フミイタ	(1)	
26		111-58904	PEDAL MAT	フミイタ マツト	(1)	
27		D8115-555-B00	PEDAL SHAFT	ハ'タル シ'ク	(1)	
28		D8113-555-B00	PEDAL BUSHING	フミイタ フ'ツツユ	(2)	
29		111-59001	PEDAL SHAFT BRACKET	フミイタ シ'クウケ	(2)	
30		129-49400	CROSS STAND SIDE SUPPORT	ヨコシチュウ	(1)	
31		111-59506	STRUT AUXILIARY PLATE	ツタツチュウ ホ'ツ'ヨイタ	(2)	
32		400-04482	UNDER SUPPORT ASM.	ツタツチュウクミ	(1)	
33		B8132-019-00A	UNDER STAND SIDE SUPPORT BASE	ツタツチュウダ'イ	(2)	
34		400-04481	PEDAL AXIS	ハ'ダ'ルシ'ク	(1)	
35		B8125-012-000	PEDAL THRUST COLLAR	フミイタ ササエウテ'	(2)	
36		400-17346	PEDAL CONNECTING ROD ASM.	ハ'ダ'ルレンケツホ'ウ(クミ)	(1)	
37		NM-6080001-SE	NUT M8	ロツカクナツト M8 1ツユ	(1)	
38		229-58557	CONNECTING BALL ASM.	レンケツホ' -ル(クミ)	(2)	
39		400-17347	CONNECTING ROD	レンケツホ'ウ	(2)	
40		229-58805	CONNECTING BALL JOINT	レンケツホ' -ルツキ'テ	(1)	
41		NM-6060003-SE	NUT FOR BRACKET	ロツカクナツト M6 2ツユ	(2)	
42		WP-0671016-SE	WASHER 6.7X13X1	ヒラサ'ガ'ネ 6.7X13X1	(2)	
43		NM-6060003-SE	NUT FOR BRACKET	ロツカクナツト M6 2ツユ	(2)	
44		SM-9081620-SE	SCREW M8 L=16	ロツカクホ'ルト M8 L=16	(1)	
45		D8204-555-DOO	DRAWER STOPPER	ヒキダ'シストツハ' -	1	
46		400-04480	TABLE	テ-プ'ル	1	
47		ST-9053511-SR	TAPPING SCREW M5X35	タツピ'ンネツ'	4	
48		111-56007	CASE	ゴモノイレ	1	
49		111-55801	CASE MAGNET	ゴモノイレ マク'ネツト	1	
50		SK-3382001-SC	WOOD SCREW D=3.8 L=20	マルモクネツ' D=3.8 L=20	2	
51		111-55751	CASE ASM. B	ゴモノイレ B(クミ)	1	
52		SK-3382001-SC	WOOD SCREW D=3.8 L=20	マルモクネツ' D=3.8 L=20	2	
53		111-55108	DRAWER	ヒキダ'ツ	1	
54		111-55207	DRAWER SUPPORT	ヒキダ'ツ ササエ	2	
55		SK-3311600-SE	WOOD SCREW D=3.1 L=16	モクネツ' D=3.1 L=16	6	

15. TABLE & STAND COMPONENTS (FOR JT-D729)

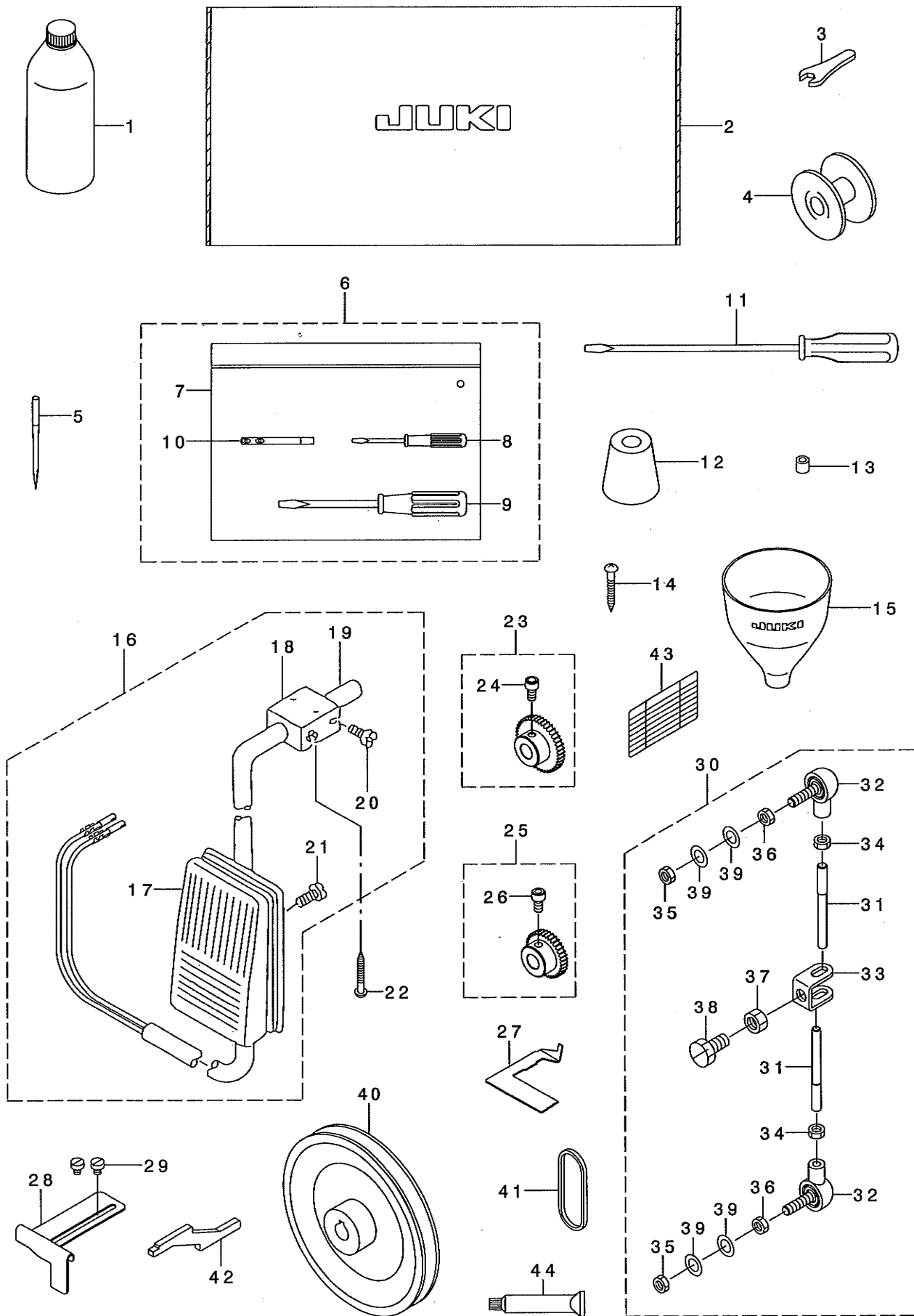
脚卓関係 (JT-D729用)



REF. NO	NOTE	PART NO.	DESCRIPTION	ヒ ヅ メ イ	Qty	CODE
1		400-04478	STAND ASM.	キヤクミ	1	
2		400-04477	STAND ASM.	キヤクミ	(1)	
3		B8121-019-00A	PEDAL CONNECTION ARM	フミイタレンケツウデ	(2)	
4		SM-9061203-SE	SCREW M6 L=12	ロツカクホ' ルト M6 L=12	(4)	
5		178-33658	ADJUSTING BOLT ASM.	アジ' ヤスタ-クミ	(4)	
6		SM-9086503-SM	SCREW M8 L=65	ロツカクホ' ルト M8 L=65	(2)	
7		WS-0861410-KR	SPRING WASHER 8.6X15X1.4	ハ' ネサ' ガ' ネ 8.6X15X1.4	(2)	
8		111-57666	UPPER STAND ASM., RIGHT	ウツキヤクケツゴ' ウ' ミキ'	(1)	
9		111-57765	UPPER STAND ASM., LEFT	ウツキヤクケツゴ' ウ' ヒタ' リ	(1)	
10		129-48857	STAND COMPL. (RIGHT)	フチウケツゴ' ウ'(ミキ')	(1)	
11		129-48956	STAND COMPL. (LEFT)	フチウケツゴ' ウ'(ヒタ' リ)	(1)	
12		111-58409	STAND SIDE SUPPORT	シタ' フチユウ	(1)	
13		111-58607	RUBBER CAP	キヤク ト' タ' イ キヤツフ	(4)	
14		170-07402	NUT	44カクナツト	(2)	
15		B8108-555-0A0	ADJUSTING SCREW ASM. WITH CAP	キヤツフ' ツキ' チヨ-セツネジ' クミ	(1)	
16		NM-6120003-SE	NUT M12	ロツカクナツト M12 3ツユ	(5)	
17		WP-1302501-SE	WASHER M12	ヒラサ' ガ' ネ	(5)	
18		WS-1253010-KN	SPRING WASHER 12.5X21.5X3	ハ' ネサ' ガ' ネ 12.5X21.5X3	(4)	
19		111-58516	UPPER STAND PLATE	ウツキヤクトメイタ	(2)	
20		SL-9082091-SE	WASHER HEXAGONAL BOLT	サ' ガ' ネツキロツカクホ' ルト	(13)	
21		NM-6080001-SE	NUT M8	ロツカクナツト M8 1ツユ	(3)	
22		WP-0871602-SE	WASHER 8.7X18X1.6	ヒラサ' ガ' ネ 8.7X18X1.6	(5)	
23		111-58706	PEDAL ADJUSTING PLATE	フミイタ' チヨウセツイタ	(1)	
24		SL-9061291-SE	WASHER HEXAGONAL BOLT M6 L=12	サ' ガ' ネツキロツカクホ' ルト	(2)	
25		111-58805	PEDAL	フミイタ	(1)	
26		111-58904	PEDAL MAT	フミイタ' マツト	(1)	
27		D8115-555-B00	PEDAL SHAFT	ハ' タ' ル' シ' ク	(1)	
28		D8113-555-B00	PEDAL BUSHING	フミイタ' フ' ツツユ	(2)	
29		111-59001	PEDAL SHAFT BRACKET	フミイタ' シ' クウケ	(2)	
30		129-49400	CROSS STAND SIDE SUPPORT	ヨコシチュウ	(1)	
31		111-59506	STRUT AUXILIARY PLATE	シタ' シチュウ' ホ' ヨイタ	(2)	
32		400-04482	UNDER SUPPORT ASM.	シタ' シチュウ' クミ	(1)	
33		B8132-019-00A	UNDER STAND SIDE SUPPORT BASE	シタ' シチュウ' タ' イ	(2)	
34		400-04481	PEDAL AXIS	ハ' タ' ル' シ' ク	(1)	
35		B8125-012-000	PEDAL THRUST COLLAR	フミイタ' ササエウデ'	(2)	
36		SM-9061203-SE	SCREW M6 L=12	ロツカクホ' ルト M6 L=12	(2)	
37		129-49657	CONNECTION BAR ASM.	レンケツホ' ウ' (クミ)	(1)	
38		D7117-555-BA0	JOINT BAR A ASM.	レンケツホ' - A' クミ	(2)	
39		129-49608	CONNECTION BAR	レンケツホ' ウ'	(2)	
40		D7114-555-D00	COUPLING	レンケツホ' ウ' ツキ' テ	(1)	
41		NM-6060001-SE	NUT M6	ロツカクナツト M6 1ツユ	(2)	
42		WP-0671016-SE	WASHER 6.7X13X1	ヒラサ' ガ' ネ 6.7X13X1	(2)	
43		NM-6060001-SE	NUT M6	ロツカクナツト M6 1ツユ	(2)	
44		SM-9081423-SE	SCREW M8 L=14	ロツカクホ' ルト M8 L=14	(1)	
45		NM-6080721-SE	NUT M8	ロツカクナツト M8	(1)	
46		GPF-06080000	PEDAL ADJUSTING PLATE	フミイタ' チヨウセツハ' ッ	(1)	
47		GPF-06060000	PEDAL	ハ' タ' ル'	(1)	
48		GPF-06070000	PEDAL MAT	ハ' タ' ル' マツト	(1)	
49		B8153-771-000	PEDAL CONNECTING ROD	ハ' タ' ル' シ' ク	(1)	
50		129-49202	PEDAL SHAFT BRACKET PLATE	フミイタ' シ' クウケイタ	(1)	
51		SL-9082091-SE	WASHER HEXAGONAL BOLT	サ' ガ' ネツキロツカクホ' ルト	(2)	
52		NM-6080001-SE	NUT M8	ロツカクナツト M8 1ツユ	(2)	
53		WP-0871602-SE	WASHER 8.7X18X1.6	ヒラサ' ガ' ネ 8.7X18X1.6	(2)	
54		SL-9061291-SE	WASHER HEXAGONAL BOLT M6 L=12	サ' ガ' ネツキロツカクホ' ルト	(2)	
55		D8113-555-B00	PEDAL BUSHING	フミイタ' フ' ツツユ	(2)	
56		111-59001	PEDAL SHAFT BRACKET	フミイタ' シ' クウケ	(1)	
57		400-04480	TABLE	テ-ア' ル'	1	
58		ST-9053511-SR	TAPPING SCREW M5X35	タツヒ' ッネジ'	4	
59		111-56007	CASE	ゴモノイレ	1	
60		111-55801	CASE MAGNET	ゴモノイレ' マグ' ネット	1	
61		SK-3382001-SC	WOOD SCREW D=3.8 L=20	マルモクネジ' D=3.8 L=20	2	
62		111-55751	CASE ASM. B	ゴモノイレ' B(クミ)	1	
63		SK-3382001-SC	WOOD SCREW D=3.8 L=20	マルモクネジ' D=3.8 L=20	2	
64		111-55108	DRAWER	ヒキタ' ッ	1	
65		111-55207	DRAWER SUPPORT	ヒキタ' ッ' ササエ	2	
66		SK-3311600-SE	WOOD SCREW D=3.1 L=16	モクネジ' D=3.1 L=16	6	
67		D8204-555-D00	DRAWER STOPPER	ヒキタ' ッ' ストツハ' -	1	

# 16. ACCESSORIE PARTS COMPONENTS

付属品関係



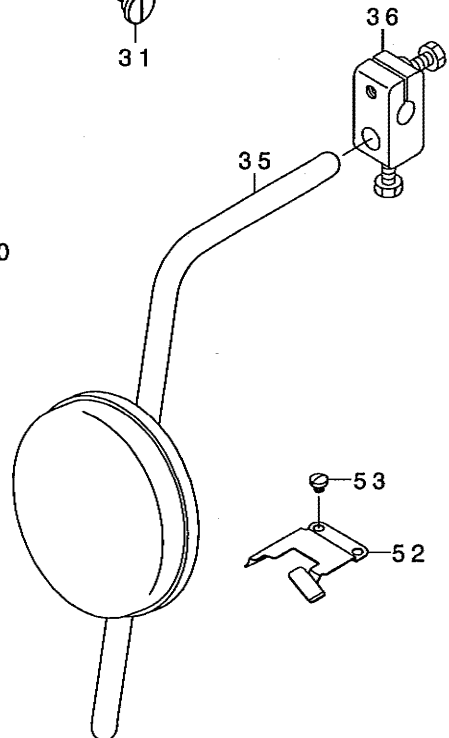
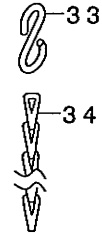
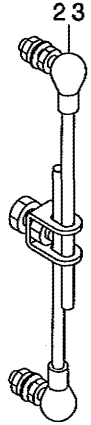
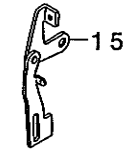
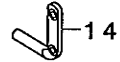
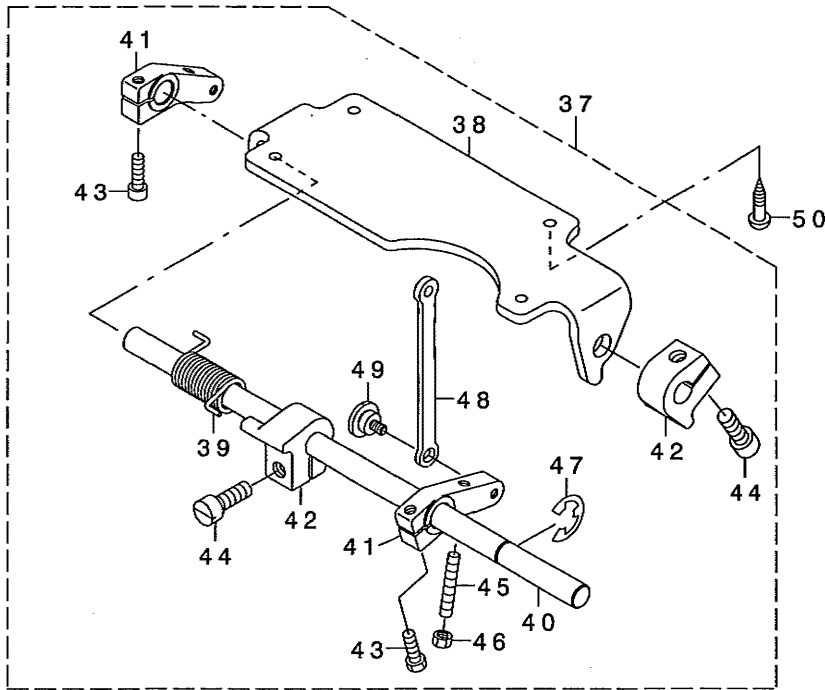
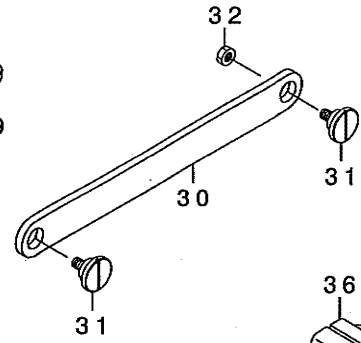
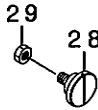
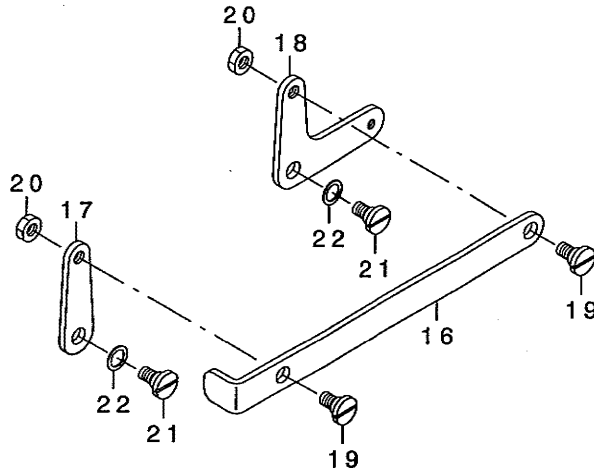
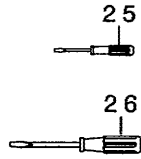
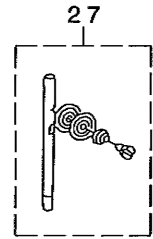
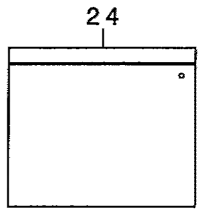
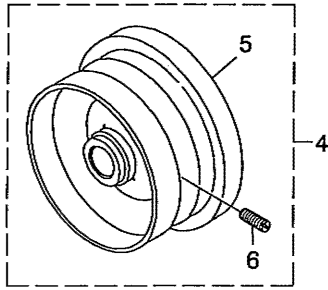
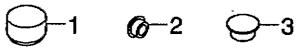
REF. NO	NOTE	PART NO.	DESCRIPTION	ヒョウメイ	Qty	CODE
1		MDF-RX1600C0	DEFRIX OIL NO.1(600CC)	デフリックスオイルNO.1(600CC)	1	
2		229-33303	VINYL COVER	トウブビニールカバー	1	
3		304-24303	SPANNER	ロツカクスパナ	1	116
4		G1817-875-000	BOBBIN	ホビソ	1	
5		MC-2305014-02	NEEDLE 180GVS NM140(2-NEEDLE)	ハリ180GVS NM140(2ホソイリ)	1	
6	01	GAK-A18600A0	ACCESSORIE BAG ASM. B	フソクビンバツククミB	1	
7		229-32800	ACCESSORIE BAG	フソクビンバツク	(1)	
8		229-33204	SCREW DRIVER, SMALL	トライハ(ソコウ)	(1)	
9		229-33105	SCREW DRIVER, MIDDLE	トライハ(チュウ)	(1)	
10		229-58300	NEEDLE THREAD GUIDE PIN	イトアソナイホウ	(1)	
11		229-33006	SCREW DRIVER, LARGE	トライハ(ダイ)	1	
12		115-71403	RUBBER CUSHION	ホソソコク	4	
13		111-10707	WIPER HINGE SCREW COLLAR	ワイパダソネツカ	4	
14		SK-3413201-SE	WOOD SCREW D=4.1 L=32	マルモクネツ D=4.1 L=32	4	
15		131-60601	FUNNEL	ソコ	1	
16	01	400-04065	KNEE SWITCH ASM.	ヒサスイッチクミ	1	
17		GAK-840900A0	KNEE SWITCH ASM. A	ヒサスイッチクミA	(1)	
18		MAT-80230T00	KNEE SWITCH SUPPORT BASE	スイッチソコダイ(T002)	(2)	
19		MAT-80231T00	DRIVING BAR, T002	スイッチソコウチ(T002)	(1)	
20		SS-6151220-SP	SCREW 15/64-28 L=11.5	ヒラネツ 15/64-28 L=11.5	(4)	
21		SS-7111410-SP	SCREW 11/64-40 L=14	マルヒラネツ 11/64-40 L=14	(2)	
22	01	SK-3413201-SE	WOOD SCREW D=4.1 L=32	マルモクネツ D=4.1 L=32	2	
23		300-37303	GEAR 639 49-44	ヒソツチハンカンハク ルマ(44)	1	63949-44
24		278-03709	22653B-6 SPRING	22653B-6 ハネ	(1)	22653B-6
25		300-37402	GEAR 12 STITCH/INCH 63949-36	ヒソツチハンカンハク ルマ(36)	1	63949-39
26		278-03709	22653B-6 SPRING	22653B-6 ハネ	(1)	22653B-6
27		400-04055	GAUGE	ゲソ	1	
28		400-04056	EDGE GUIDE	エツカイト	1	
29		SS-6090520-SP	SCREW 9/64-40 L= 5.0	ヒラネツ 9/64-40 L=5	2	
30	01	400-04059	CONNECTING ROD ASM.	レンケツホウクミ	1	
31		400-04060	CONNECTING ROD	レンケツホウ	(2)	
32		229-58557	CONNECTING BALL ASM.	レンケツホウ(クミ)	(2)	
33		229-58805	CONNECTING BALL JOINT	レンケツホウ(ルツキ)テ	(1)	
34		NM-6060003-SE	NUT FOR BRACKET	ロツカクナツト M6 2ソコ	(2)	
35		NM-6060003-SE	NUT FOR BRACKET	ロツカクナツト M6 2ソコ	(2)	
36		NM-6060003-SE	NUT FOR BRACKET	ロツカクナツト M6 2ソコ	(2)	
37		NM-6080001-SE	NUT M8	ロツカクナツト M8 1ソコ	(1)	
38		SM-9081620-SE	SCREW M8 L=16	ロツカクホルト M8 L=16	(1)	
39		WP-0820526-SD	WASHER 8.2X14X0.5	ヒラサカネ 8.2X14X0.5	(4)	
40	01	MTS-P0100000-A	MOTOR PULLEY	モータプーリ	1	
41	01	MTJ-VH00500A	V BELT, 50"	Vハルト 50インチ	1	
42		400-08971	NEEDLE HEIGHT GAUGE	ハリホウタカサゲソ	1	
43		400-03741	STITCH LENGTH LABEL	ヒソツチヒヨウソクシール	1	
44		400-06323	JUKI GREASE A TUBE	ソコキクリースAチューブ	1	

NOTE (注記) 01....FOR DLN-6390-7

DLN-6390-7用

17. EXCLUSIVE PARTS FOR DLN-6390

DLN-6390 専用部品





REF. NO	NOTE	PART NO.	DESCRIPTION	ヒョウメイ	Qty	CODE
1		TA-1701002-RO	RUBBER PLUG	トメセン	1	
2		TA-0750404-RO	PLUG D=7.5 L=3.5	トメセン D=7.5 L=3.5	1	
3		TA-1050504-RO	RUBBER PLUG	トメセン	1	
4		229-27255	HAND WHEEL ASM.	ハズミグ ルマ(クミ)	1	
5		229-27206	HAND WHEEL	ハズミグ ルマ	(1)	
6		SS-8151550-SP	SCREW 15/64-28 L=15	トメネジ 15/64-28 L=15	(2)	
7		400-04405	HAND LIFTER LINK ASM.	オサエアケ リンケツゴウ	1	
8		400-04408	HAND LIFTER ROD RETURN	オサエアケ ロット モト シハネ	1	
9		GAK-01003A00	PRESSER LIFTER STOPPER A	オサエアケ ストツハ - A	2	
10		NM-6060001-SE	NUT M6	ロツカクナツト M6 1ツユ	2	
11		SD-0800402-TP	HINGE SCREW D= 8 H= 4	タソネジ D=8 H=4	2	
12		NS-6150430-SP	NUT 15/64-28	ロツカクナツト 15/64-28	1	
13		SD-1202101-TP	KNEE LIFTER LINK FULCRUM SHAFT	ヒザアケ リンケツテソク	1	
14		229-20706	TWO EYELET	フタツメイトカケ	1	
15		113-05653	TENSION RELEASE PLATE ASM.	イトユルメ リンク クミ	1	
16		400-04410	HEMMER OPERATION ROD A	ラッパ サト ウロツト A	1	
17		400-04411	HEMMER OPERATION LINK A	ラッパ サト ウリンク A	1	
18		400-04412	HEMMER OPERATION LINK B	ラッパ サト ウリンク B	1	
19		SD-0800402-TP	HINGE SCREW D= 8 H= 4	タソネジ D=8 H=4	2	
20		NS-6150430-SP	NUT 15/64-28	ロツカクナツト 15/64-28	2	
21		SD-0800402-TP	HINGE SCREW D= 8 H= 4	タソネジ D=8 H=4	2	
22		WP-0820516-SP	WASHER 11.6X8.2X0.6	ヒラサガネ 8.2X11.6X0.6	2	
23	01	400-17346	CONNECTING ROD ASM.	レンケツゴウ (クミ)	1	
24	01	229-32800	ACCESSORIE BAG	フツ クビンハ ツク	1	
25	01	229-33204	SCREW DRIVER, SMALL	トライハ -(シヨウ)	1	
26	01	229-33105	SCREW DRIVER, MIDDLE	トライハ -(チユウ)	1	
27	01	229-32552	NEEDLE THREAD GUIDE PIN ASM.	イトアンナイホウ ウ(クミ)	1	
28	01	SD-1000451-TP	SCREW D=10 H=4.5	タソネジ D=10 H=4.5	1	
29	01	NS-6110350-SP	NUT 11/64-40	ロツカクナツト 11/64-40	1	
30	01	400-04413	HEMMER CONNECTING ROD	ラッパ レンケツロツト	1	
31	01	SD-1000451-TP	SCREW D=10 H=4.5	タソネジ D=10 H=4.5	2	
32	01	NS-6110350-SP	NUT 11/64-40	ロツカクナツト 11/64-40	1	
33	01	131-60304	S SHAPED HOOK	Sカ タカナガ	2	
34	01	131-60403	CHAIN	クザリ	1	
35	01	229-34251	KNEE PAD PLATE ASM.	ヒザアテイタ(クミ)	1	
36	01	229-32453	BRACKET ASM.	ヒザアテテジ クトリツケウテ (クミ)	1	
37	01	400-04417	KNEE LIFTER DEVICE	ヒザアケ ソウチ	1	
38		400-04418	KNEE LIFTER BASE	ヒザアケ トリツケタ イ	(1)	
39		400-04419	KNEE LIFTER SPRING	ヒザアケ ハネ	(1)	
40		400-04420	KNEE PRESS SHAFT	ヒザアテヨコジク	(1)	
41		213-42803	KNEE LIFTER LEVER A	ヒザアケ レハ -A	(2)	
42		129-44906	KNEE LIFTER SPRING RACK ARM	ヒザアケ ハネカケウテ	(2)	
43		SM-6051602-TP	SCREW M5X0.8 L=16	ロツカクアナホ ルト M5X0.8 L=16	(2)	
44		SS-9182010-SN	SCREW 9/32-20 L=20	ロツカクホ ルト 9/32-20 L=20	(2)	
45		SM-8053002-TP	SCREW M5 L=30	トメネジ M5X0.8 L=30	(1)	
46		NM-6050001-SD	NUT M5X0.8	ロツカクナツト M5X0.8 1ツユ	(1)	
47		RE-1000000-KO	E-RING 10	Eカ タトメツ 10	(1)	
48		107-20407	ADJUSTING CONNECTION RING	オクリチヨウセツレンケツカン	(1)	
49		SD-1000451-TP	SCREW D=10 H=4.5	タソネジ D=10 H=4.5	(1)	
50	01	SK-3452001-SE	WOOD SCREW D=4.5 L=20	マルモクネジ D=4.5 L=20	4	
51		400-04403	HAND LIFTER ROD	オサエアケ ロット	1	
52		400-19704	OIL SHILD	ユホ ウハ ヲ	1	
53		SS-7110410-SP	SCREW 11/64-40 L=4	マルヒラネジ 11/64-40 L= 4	2	

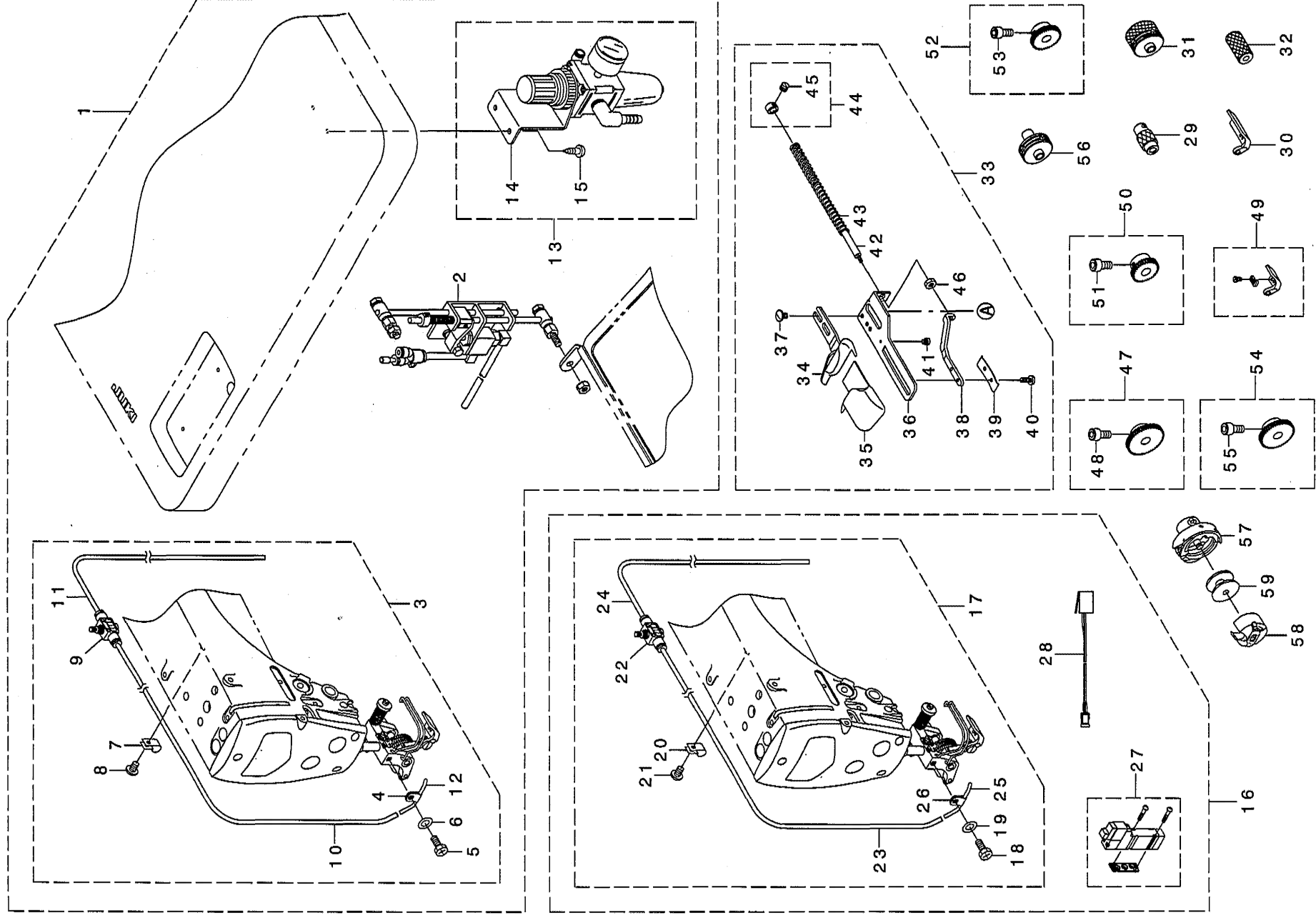
NOTE (注記)

01...ACCESSORIE PARTS

付属品

18. OPTIONAL PARTS COMPONENTS

オプション関係



REF. NO	NOTE	PART NO.	DESCRIPTION	ト ヲ メ イ	Qty	CODE
1	01	400-04071	NEEDLE COOLER DLN-6390	ハリイキヤクソウチ DLN-6390	1	
2		400-04081	TOP ACTION AIR SWITCH	レンケツホウ ウエアスイッチユニット	(1)	
3		400-04072	NEEDLE COOLER PIPE ASM.	ハリイキヤクハ イブ クミ	(1)	
4		400-04046	PIPE FIXED PLATE	ハ イブ トメイタ	(1)	
5		300-97901	SCREW	ネジ	(1)	22882
6		WP-0550800-SP	WASHER 5.5X10X0.8	ヒラサ カネ 5.5X10X0.8	(1)	
7		B3536-122-000	HOLDER	カンリユウ ハ イブ オサエ	(1)	
8		SS-4110615-SP	SCREW 11/64-40 L=6	ナハ コネジ 11/64-40 L=6	(1)	
9		PC-0124010-00	SPEED CONTROLLER	スピ ト コントローラ	(1)	
10		BT-0400251-EB	URETHANE HOSE, BLACK	ウレタンホース クロ	(0.15)	
11		BT-0400251-EB	URETHANE HOSE, BLACK	ウレタンホース クロ	(1.3)	
12		400-04073	NEEDLE COOLER PIPE	ハリイキヤクハ イブ	(1)	
13		400-04085	AIR ALL-ASM.	エアソウクミ	(1)	
14		400-04086	AIR ASM.	エアクミ	(1)	
15		SK-3412001-SE	WOOD SCREW D=4.1 L=20	トメネジ	(2)	
16	02	400-04070	NEEDLE COOLER DLN-6390-7	ハリイキヤクソウチ DLN-6390-7	1	
17		400-04072	NEEDLE COOLER PIPE ASM.	ハリイキヤクハ イブ クミ	(1)	
18		300-97901	SCREW	ネジ	(1)	
19		WP-0550800-SP	WASHER 5.5X10X0.8	ヒラサ カネ 5.5X10X0.8	(1)	
20		B3536-122-000	HOLDER	カンリユウ ハ イブ オサエ	(1)	
21		SS-4110615-SP	SCREW 11/64-40 L=6	ナハ コネジ 11/64-40 L=6	(1)	
22		PC-0124010-00	SPEED CONTROLLER	スピ ト コントローラ	(1)	
23		BT-0400251-EB	URETHANE HOSE, BLACK	ウレタンホース クロ	(0.15)	
24		BT-0400251-EB	URETHANE HOSE, BLACK	ウレタンホース クロ	(1.3)	
25		400-04073	NEEDLE COOLER PIPE	ハリイキヤクハ イブ	(1)	
26		400-04046	PIPE FIXED PLATE	ハ イブ トメイタ	(1)	
27		PV-1501030-00	VALVE	ベンソウ ヴァルブ	(1)	
28		400-33177	NEEDLE COOLER CODE 510 ASM	ハリイキヤクコード 510	(1)	
29		300-32106	LOWER FEED ROLLER 63939E	シタオリローラ 63939E	1	63939E
30		277-94601	K74198 PRESSER	K74198 オサエ	1	K74198
31		277-94403	K74065 UPPER ROLLER	K74065 ウツロローラ	1	K74065
32		277-94502	K74197 LOWER ROLLER	K74197 シタロローラ	1	K74197
33		400-10327	1 INCH HEMMER ASM.	1インチハマークミ 63964	1	63964
34		400-10328	1 INCH HEMMER RULLER	1インチハマークミ ヨウキ 63964A	(1)	63964A
35		300-15101	23564AD RULLER, LEFT	23364AD シ ヨウキ ヒダリ	(1)	23364AD
36		400-10329	1 INCH HEMMER BASE	1インチハマークミ 63964B	(1)	63964B
37		302-46904	SCREW	ネジ	(2)	22711
38		300-15507	23564C RULLER	23564C シ ヨウキ	(1)	23564C
39		275-60804	23364AG SPRING	23364AG ハネ	(1)	23364AG
40		302-18705	SCREW	ネジ	(1)	22593
41		302-11908	SCREW	ネジ	(1)	91A
42		300-15705	RULER CONNECTING ROD	23564E シ ヨウキ レンケツホウ	(1)	23564E
43		300-06605	20110 SPRING	20110 スプリング	(1)	20110
44		300-06001	COLLAR	カラ	(1)	6958
45		302-90704	SCREW	ネジ	(1)	88
46		303-03002	NUT	ナット	(1)	907
47		300-37600	TOOTHED WHEEL	ビ ッチハンゴンハク ルマ	1	63949-47
48		278-03709	22653B-6 SCREW	22653B-6 ネジ	(1)	22653B-6
49		300-31009	PRESSER FOOT	63920B3/8 オサエ	1	63920B3/8
50		300-37501	TOOTHED WHEEL	ビ ッチハンゴンハク ルマ(37)	1	63949-33
51		278-03709	22653B-6 SCREW	22653B-6 ネジ	(1)	22653B-6
52		300-33104	TOOTHED WHEEL	ビ ッチハンゴンハク ルマ	1	63949-37
53		278-03709	22653B-6 SCREW	22653B-6 ネジ	(1)	22653B-6
54		300-33401	TOOTHED WHEEL	ビ ッチハンゴンハク ルマ	1	63949-43
55		278-03709	22653B-6 SCREW	22653B-6 ネジ	(1)	22653B-6
56		300-20705	UPPER ROLLER 61439AG	ウツロローラ 61439AG	1	61439AG
57		400-16206	HOOK 1 ASM.	キョウユ1ハ イカクミ	1	
58		110-38759	BOBBIN CASE ASM.	ボビンケース (ハネイリ)	1	
59		B9117-552-A00	BOBBIN	ボビン	1	
NOTE (注記)			01...FOR DLN-6390	DLN-6390用		
			02...FOR DLN-6390-7	DLN-6390-7用		

19. LIST FOR INFORMATION OF CHANGE

変更情報リスト

As to the place changed, refer to the corresponding Rev.No.  
 When previous parts (Obsoleted part) and new parts (Added parts) are  
 not interchangeable with each other:  
 In this case, even obsoleted parts (D.) can be ordered with the  
 obsoleted part number, so select the parts with changed dates and  
 place your orders.

変更箇所は、該当Rev.No.版をご参照ください。  
 部品の互換性がない変更の場合は、削除された品番でも、ご注文できます。

40004053

No.1344-04 Rev.No.

\*A: Added parts 追加部品 / D: Obsoleted parts 削除部品 / E: Erratum 訂正

* Ref. No.	Rev. No.	Page 頁	Ref. No.	Parts No. 品番	* Ref. No.	Rev. No.	Page 頁	Ref. No.	Parts No. 品番	
	D	03	2	17	CM-3002001-B1	A	04	2	17	CM-3013000-01

NUMERICAL INDEX OF PARTS

索引

PART NO 品番	PAGE 頁	REF NO	PART NO 品番	PAGE 頁	REF NO	PART NO 品番	PAGE 頁	REF NO	PART NO 品番	PAGE 頁	REF NO
BT-0400251-EA	22	16	D8204-555-D00	24	45	PV-0351580-A0	22	4	SM-9061203-SE	24	2
BT-0400251-EB	22	21	D8204-555-D00	26	67	PV-1501030-00	32	27	SM-9061203-SE	24	4
BT-0400251-EB	32	10				PX-0551030-00	22	5	SM-9061203-SE	26	4
BT-0400251-EB	32	11	EA-9500B01-00	14	47	PX-5000140-00	22	8	SM-9061203-SE	26	36
BT-0400251-EB	32	23	EA-9500B01-00	14	55				SM-9081423-SE	26	44
BT-0400251-EB	32	24	EA-9500B01-00	22	25	RE-0300000-KO	8	51	SM-9081620-SE	24	44
BT-0400251-EC	22	17				RE-0400000-KO	14	36	SM-9081620-SE	28	38
BT-0400251-ED	22	18	GAK-A18600A0	28	6	RE-0500000-KO	8	20	SM-9086503-SM	24	6
BT-0400251-EE	22	19	GAK-01003A00	30	9	RE-0500000-KO	8	21	SM-9086503-SM	26	6
BT-0400251-EF	22	20	GAK-33027000	8	32	RE-0500000-KO	12	47	SQ-1150501-SD	18	13
BT-0600401-EB	22	9	GAK-33028000	8	27	RE-0500000-KO	14	39	SS-1060210-TP	2	69
B1212-552-A00	4	21	GAK-330400A0	8	23	RE-0600000-KO	14	37	SS-1110821-TP	12	51
B1215-552-000	4	43	GAK-33060000	12	75	RE-0700000-KO	8	31	SS-1120710-SP	12	74
B1226-490-000	4	42	GAK-840900A0	28	17	RE-0800000-KO	14	16	SS-2060210-SP	14	6
B1305-012-OA0	6	5	GCL-03009000	22	23	RE-1000000-KO	30	47	SS-2060210-SP	14	9
B1306-155-OA0	6	7	GPF-06060000	26	47	RO-0291801-00	4	35	SS-2110920-TP	2	4
B1306-155-OC0	6	4	GPF-06070000	26	48	RO-0371801-00	8	39	SS-4080620-TP	14	10
B1307-155-OA0	6	9	GPF-06080000	26	46	RO-0371801-00	18	11	SS-4110515-SP	19	3
B1308-155-OA0	6	11	G1816-875-00D	6	30	RO-0442401-00	4	7	SS-4110615-SP	32	8
B1411-552-OA0	6	16	G1816-875-00E	6	29	RO-0781901-00	10	12	SS-4110615-SP	32	21
B1411-552-000	6	17	G1816-875-00G	6	32	RO-0982401-00	18	3	SS-4110715-SP	8	56
B1412-352-A00	12	35	G1817-875-000	6	33	RO-1372301-00	12	48	SS-4110715-SP	12	52
B1412-352-B00	12	36	G1817-875-000	28	4	RO-1952401-00	18	29	SS-4110715-SP	14	38
B1412-352-C00	12	37							SS-4110715-SP	18	27
B1412-352-D00	12	38	HK-0346100-20	14	54	SB-3090004-00	12	49	SS-4110715-SP	18	50
B1414-555-000	6	19				SD-0400191-TP	14	13	SS-4110715-SP	18	52
B1506-352-000	8	85	MAT-80116S00	8	1	SD-0490261-SP	19	11	SS-4110715-SP	18	55
B1521-555-000	8	41	MAT-80230T00	28	18	SD-0500131-TP	14	7	SS-4110715-SP	19	18
B1808-552-000	6	44	MAT-80231T00	28	19	SD-0640261-SP	8	49	SS-4110715-SP	19	29
B1903-552-000	4	29	MC-2305014-00	6	20	SD-0640321-TP	14	23	SS-4120415-SP	16	26
B1905-541-A00	4	30	MC-2305014-02	28	5	SD-0720331-SP	8	25	SS-4120615-SP	2	11
B1905-541-B00	4	31	MDF-RX1600C0	28	1	SD-0800321-TH	12	50	SS-4120615-SP	2	13
B1905-541-C00	4	32	MTJ-VH00500A	28	41	SD-0800352-SP	8	28	SS-4120615-SP	2	41
B1905-541-D00	4	33	MTS-P0100000-A	28	40	SD-0800402-TP	30	11	SS-4120615-SP	2	49
B2906-415-000	12	34	M4007-110-OAA	4	12	SD-0800402-TP	30	19	SS-4120615-SP	2	62
B3133-415-OA0	8	57	M4007-110-OAB	4	13	SD-0800402-TP	30	21	SS-4120615-SP	8	54
B3136-415-000	8	58				SD-0901101-SP	8	44	SS-4120615-SP	8	60
B3508-512-000	18	54	NM-6030001-SB	14	44	SD-1000451-TP	30	28	SS-4120615-SP	14	53
B3510-246-000	18	51	NM-6040000-SN	14	41	SD-1000451-TP	30	31	SS-4120615-SP	18	35
B3536-122-000	18	34	NM-6050001-SD	30	46	SD-1000451-TP	30	49	SS-4120615-SP	22	24
B3536-122-000	32	7	NM-6050001-SE	20	13	SD-1000701-TP	8	43	SS-4120915-SP	2	9
B3536-122-000	32	20	NM-6050001-SE	20	17	SD-1202101-TP	30	13	SS-4120915-SP	2	15
B3538-112-000	18	49	NM-6060001-SE	26	41	SE-4301041-SR	18	18	SS-4120915-SP	6	37
B4123-522-OA0	12	39	NM-6060001-SE	26	43	SK-3311600-SE	24	55	SS-4120915-SP	12	53
B4123-522-00B	12	40	NM-6060001-SE	30	10	SK-3311600-SE	26	66	SS-4120915-SP	15	8
B4123-522-00C	12	41	NM-6060003-SE	24	41	SK-3382001-SC	24	50	SS-4121415-SP	19	27
B8108-555-OA0	24	15	NM-6060003-SE	24	43	SK-3382001-SC	24	52	SS-4150915-SP	14	51
B8121-019-OA0	26	3	NM-6060003-SE	28	34	SK-3382001-SC	26	61	SS-4150915-SP	16	18
B8121-019-00A	26	3	NM-6060003-SE	28	35	SK-3382001-SC	26	63	SS-4150915-SP	16	27
B8125-012-000	24	35	NM-6060003-SE	28	36	SK-3412001-SE	32	15	SS-4150915-SP	18	26
B8125-012-000	26	35	NM-6080001-SE	24	21	SK-3413201-SE	28	14	SS-4151215-SP	12	54
B8132-019-OA0	24	33	NM-6080001-SE	24	37	SK-3413201-SE	28	22	SS-6080340-SP	12	76
B8132-019-00A	26	33	NM-6080001-SE	26	21	SK-3452001-SE	30	50	SS-6090510-TP	12	71
B8153-771-000	26	49	NM-6080001-SE	26	52	SK-3512001-SE	19	30	SS-6090520-SP	18	48
B8228-125-000	18	5	NM-6080001-SE	28	37	SK-3512001-SE	22	15	SS-6090520-SP	28	29
B9117-552-A00	32	59	NM-6080721-SE	26	45	SL-4030851-SF	18	25	SS-6090660-TP	12	55
			NM-6120003-SE	24	16	SL-4051001-MZ	4	40	SS-6090670-TP	6	18
			NM-6120003-SE	26	16	SL-4051291-SC	2	7	SS-6090670-TP	12	56
			NM-6160511-SE	20	18	SL-6043592-TN	22	11	SS-6090670-TP	12	57
CM-3002000-01	2	18	NS-6110350-SP	30	29	SL-6051092-TN	22	12	SS-6110610-TP	2	45
CM-3013000-01	2	17	NS-6110350-SP	30	32	SL-9061291-SE	24	24	SS-6110610-TP	10	41
CQ-2020000-00	18	39	NS-6150310-SP	8	29	SL-9061291-SE	26	24	SS-6110670-TP	2	5
CS-064061A-SP	8	35	NS-6150310-SP	12	45	SL-9061291-SE	26	54	SS-6110710-TP	10	15
CS-0640611-SP	8	36	NS-6150310-SP	14	49	SL-9082091-SE	24	20	SS-6111210-SP	4	15
CS-100101D-SH	10	17	NS-6150430-SP	14	33	SL-9082091-SE	26	20	SS-6121030-SN	16	16
CS-120101B-SH	12	42	NS-6150430-SP	30	12	SL-9082091-SE	26	51	SS-6121220-TP	12	20
CS-1201012-SH	12	43	NS-6150430-SP	30	20	SM-4040601-SC	14	46	SS-6121220-TP	12	27
			NS-6620310-SP	8	47	SM-4051405-SE	20	12	SS-6151220-SP	28	20
D2112-555-B00	14	52				SM-6030802-TP	2	72	SS-6660610-TP	6	40
D3164-555-B00	8	59	PC-0124010-00	32	9	SM-6051602-TP	10	27	SS-6700710-SH	18	2
D7114-555-D00	26	40	PC-0124010-00	32	22	SM-6051602-TP	12	3	SS-7060310-SP	2	70
D7117-555-BA0	26	38	PF-0552070-B0	22	3	SM-6051602-TP	30	43	SS-7080510-TP	15	6
D8113-555-B00	24	28	PJ-0251000-02	22	10	SM-6053002-TN	16	25	SS-7081310-SP	19	12
D8113-555-B00	26	28	PJ-3040651-01	22	6	SM-6061610-SC	20	6	SS-7090610-SP	14	35
D8113-555-B00	26	55	PJ-3040652-01	22	7	SM-6082502-TP	18	8	SS-7090620-TP	8	37
D8115-555-B00	24	27	PS-0300122-KH	12	46	SM-8053002-TP	30	45	SS-7090910-TP	12	59
D8115-555-B00	26	27									

NUMERICAL INDEX OF PARTS

索引

PART NO 品番	PAGE 頁	REF NO	PART NO 品番	PAGE 頁	REF NO	PART NO 品番	PAGE 頁	REF NO	PART NO 品番	PAGE 頁	REF NO
SS-7090910-TP	12	60	WP-0671016-SE	26	42	112-10200	12	16	229-23312	18	15
SS-7091110-TP	12	61	WP-0820516-SP	30	22	112-10507	12	17	229-23403	18	21
SS-7110350-SP	19	7	WP-0820526-SD	28	39	112-10705	12	19	229-23502	18	23
SS-7110410-SP	30	53	WP-0871602-SE	24	22	112-10754	12	18	229-23601	18	22
SS-7110710-SP	14	11	WP-0871602-SE	26	22	112-10903	12	21	229-23700	18	17
SS-7110740-TP	8	62	WP-0871602-SE	26	53	112-11000	12	22	229-23809	18	20
SS-7111410-SP	28	21	WP-1020616-SD	15	7	112-14509	12	23	229-23908	18	24
SS-7121410-TP	8	33	WP-1021016-SD	8	30	112-21504	18	37	229-24609	18	36
SS-7121410-TP	14	15	WP-1302501-SE	24	17	113-01306	8	6	229-24708	18	4
SS-7681650-TP	4	4	WP-1302501-SE	26	17	113-01702	8	34	229-24708	18	28
SS-8090670-SP	2	59	WP-1612616-SE	20	19	113-03906	12	24	229-27206	30	5
SS-8110510-SP	19	13	WP-1651616-SD	12	67	113-04003	12	26	229-27255	30	4
SS-8110520-TP	6	23	WS-0510002-KN	20	16	113-04052	12	25	229-27305	19	15
SS-8110520-TP	6	42	WS-0861410-KR	24	7	113-05653	30	15	229-27354	19	1
SS-8110520-TP	8	4	WS-0861410-KR	26	7	113-05901	8	52	229-27404	19	16
SS-8110520-TP	8	5	WS-1253010-KN	24	18	113-06107	8	50	229-27602	19	17
SS-8111251-SP	8	11	WS-1253010-KN	26	18	113-07006	18	38	229-28105	19	10
SS-8150710-TP	12	62	WS-1643202-KR	20	20	113-07204	18	32	229-28303	19	9
SS-8150710-TP	12	63	WT-0530002-KS	2	63	114-03961	4	27	229-28402	19	8
SS-8151150-TP	2	60				114-04704	6	45	229-28501	19	2
SS-8151150-TP	4	37	101-09809	14	17	114-04753	6	43	229-28709	19	14
SS-8151150-TP	10	13	107-20407	30	48	114-09604	14	8	229-28808	19	6
SS-8151150-TP	12	64	110-00403	2	3	115-71403	28	12	229-28907	19	4
SS-8151550-SP	4	14	110-01500	2	47	118-34207	18	6	229-29004	19	5
SS-8151550-SP	30	6	110-02409	4	19	129-44906	30	42	229-30309	20	14
SS-8153010-SR	12	65	110-02508	4	20	129-48857	24	10	229-30358	20	1
SS-8660410-SP	12	44	110-04207	6	3	129-48857	26	10	229-30408	20	10
SS-8660530-TP	4	25	110-06905	8	19	129-48956	24	11	229-30507	20	9
SS-8660530-TP	10	10	110-08604	12	12	129-48956	26	11	229-30705	20	7
SS-8660530-TP	10	18	110-08703	12	13	129-49202	26	50	229-30804	20	5
SS-8660610-TP	4	9	110-37351	4	36	129-49400	24	30	229-30903	20	4
SS-8660610-TP	8	7	110-38759	32	58	129-49400	26	30	229-31000	20	3
SS-8660612-TP	4	6	110-40854	14	25	129-49608	26	39	229-31109	20	2
SS-8660810-TP	4	23	110-40953	14	26	129-49657	26	37	229-31208	20	15
SS-8660810-TP	6	6	110-41605	14	30	131-60304	30	33	229-31307	20	11
SS-8660810-TP	6	8	110-45408	8	55	131-60403	30	34	229-31406	20	8
SS-8660810-TP	6	10	110-45606	8	53	131-60601	28	15	229-32453	30	36
SS-8660810-TP	6	12	110-71453	4	11	137-11205	14	48	229-32552	30	27
SS-8681650-TP	4	5	110-71461	4	10	170-07402	24	14	229-32800	28	7
SS-9120643-TP	10	36	110-72006	12	14	170-07402	26	14	229-32800	30	24
SS-9120643-TP	10	37	110-94307	14	27	178-33658	24	5	229-33006	28	11
SS-9182010-SN	30	44	111-10707	28	13	178-33658	26	5	229-33105	28	9
ST-4040821-SN	18	7	111-55108	24	53				229-33105	30	26
ST-9053511-SR	24	47	111-55108	26	64	213-42803	30	41	229-33204	28	8
ST-9053511-SR	26	58	111-55207	24	54	225-55205	14	31	229-33204	30	25
			111-55207	26	65	225-55304	14	29	229-33303	28	2
TA-0750404-RO	30	2	111-55751	24	51	226-14002	8	45	229-33402	19	23
TA-0850604-RO	2	22	111-55751	26	62	228-90008	6	35	229-33501	19	21
TA-0850604-RO	2	23	111-55801	24	49	229-01003	2	16	229-33659	19	22
TA-0850604-RO	2	25	111-55801	26	60	229-01805	2	19	229-33907	19	25
TA-1050504-RO	2	26	111-56007	24	48	229-03207	4	17	229-34004	19	26
TA-1050504-RO	30	3	111-56007	26	59	229-03900	4	41	229-34251	30	35
TA-1250504-RO	2	29	111-57666	24	8	229-04155	4	8	229-35308	2	20
TA-1250504-RO	2	30	111-57666	26	8	229-05103	6	2	229-37965	4	39
TA-1250504-RO	2	31	111-57765	24	9	229-07406	8	14	229-45307	2	54
TA-1250705-RO	2	24	111-57765	26	9	229-07604	8	13	229-45414	2	36
TA-1470704-RO	2	32	111-58409	24	12	229-07703	8	15	229-45604	2	37
TA-1701002-RO	30	1	111-58409	26	12	229-07802	8	40	229-45703	2	39
TA-2100904-RO	2	33	111-58516	24	19	229-08552	8	38	229-45802	2	40
TA-2101002-RO	2	27	111-58516	26	19	229-08800	8	24	229-48400	14	24
TA-2351004-RO	2	28	111-58607	24	13	229-10459	12	28	229-49101	14	28
TA-2351004-RO	2	34	111-58607	26	13	229-10905	12	29	229-50703	14	32
			111-58706	24	23	229-11002	12	30	229-50950	6	22
WP-0370316-SD	12	66	111-58706	26	23	229-11101	12	31	229-50950	6	41
WP-0450000-SD	14	42	111-58805	24	25	229-19203	4	38	229-51552	2	61
WP-0450801-SD	4	16	111-58805	26	25	229-20607	2	44	229-58300	28	10
WP-0501016-SD	15	9	111-58904	24	26	229-20706	30	14	229-58557	24	38
WP-0501016-SD	19	19	111-58904	26	26	229-21001	2	43	229-58557	28	32
WP-0501016-SD	19	24	111-59001	24	29	229-21209	2	55	229-58805	24	40
WP-0501016-SD	19	28	111-59001	26	29	229-21407	2	56	229-58805	28	33
WP-0550800-SP	32	6	111-59001	26	56	229-21506	2	53	229-62005	2	58
WP-0550800-SP	32	19	111-59506	24	31	229-21605	2	57	229-63409	2	38
WP-0621016-SH	14	34	111-59506	26	31	229-21803	2	52	229-63458	2	35
WP-0650876-SD	8	22	112-02306	4	18	229-23015	18	16	235-33904	12	32
WP-0650876-SD	16	19	112-10051	4	24	229-23056	18	14	235-34019	12	33
WP-0671016-SE	24	42	112-10119	12	15	229-23205	18	19	235-34506	12	58

NUMERICAL INDEX OF PARTS

索引

PART NO 品番	PAGE 頁	REF NO	PART NO 品番	PAGE 頁	REF NO	PART NO 品番	PAGE 頁	REF NO	PART NO 品番	PAGE 頁	REF NO
235-34506	12	68	300-97901	32	5	400-03875	10	34	400-04081	32	2
235-42301	14	45	300-97901	32	18	400-03878	10	35	400-04085	32	13
235-42418	14	43	302-11908	16	9	400-03880	10	40	400-04086	32	14
236-09209	8	12	302-11908	32	41	400-03883	10	42	400-04403	30	51
236-12609	10	21	302-18408	8	75	400-03892	6	21	400-04405	30	7
236-12807	10	19	302-18705	16	8	400-03894	6	24	400-04408	30	8
236-12906	10	20	302-18705	32	40	400-03895	6	28	400-04410	30	16
236-14308	14	50	302-19307	8	72	400-03896	6	31	400-04411	30	17
236-26005	2	51	302-46904	16	5	400-03898	6	34	400-04412	30	18
236-26062	2	50	302-46904	32	37	400-03901	6	36	400-04413	30	30
236-28803	18	41	302-90704	16	13	400-03908	4	26	400-04417	30	37
236-28902	18	42	302-90704	32	45	400-03909	4	28	400-04418	30	38
236-29801	18	40	302-95901	8	80	400-03916	14	1	400-04419	30	39
236-30007	18	12	303-03002	16	14	400-03917	14	2	400-04420	30	40
236-30007	18	33	303-03002	32	46	400-03919	14	3	400-04477	24	1
236-30007	18	46	304-24303	28	3	400-03920	14	4	400-04477	26	2
275-60804	16	7	304-96509	8	83	400-03921	14	5	400-04478	26	1
275-60804	32	39	305-13006	2	71	400-03924	14	12	400-04480	24	46
276-35705	10	38				400-03926	14	14	400-04480	26	57
276-38006	8	67	400-00212	12	72	400-03928	14	19	400-04481	24	34
277-86003	2	2	400-03717	2	1	400-03933	14	18	400-04481	26	34
277-94403	32	31	400-03719	2	65	400-03935	14	20	400-04482	24	32
277-94502	32	32	400-03720	2	66	400-03938	14	21	400-04482	26	32
277-94601	32	30	400-03721	2	67	400-03941	14	22	400-06323	28	44
278-03709	10	23	400-03723	2	68	400-03943	6	38	400-08253	2	75
278-03709	10	25	400-03725	2	6	400-03944	6	39	400-08396	2	74
278-03709	28	24	400-03729	2	8	400-03946	14	40	400-08538	8	84
278-03709	28	26	400-03730	2	10	400-03956	2	42	400-08539	8	82
278-03709	32	48	400-03736	2	14	400-03957	2	46	400-08971	28	42
278-03709	32	51	400-03741	28	43	400-03964	8	46	400-10327	32	33
278-03709	32	53	400-03742	2	21	400-03968	8	48	400-10328	32	34
278-03709	32	55	400-03745	2	48	400-03969	8	61	400-10329	32	36
278-03808	10	43	400-03754	22	13	400-03970	8	63	400-14007	8	3
			400-03762	4	1	400-03980	18	1	400-14191	2	73
300-00400	8	79	400-03763	4	2	400-03981	18	9	400-16206	32	57
300-01804	8	78	400-03764	4	3	400-03983	18	10	400-16240	4	34
300-06001	16	12	400-03771	6	1	400-03985	2	64	400-16341	18	56
300-06001	32	44	400-03777	6	13	400-03988	18	30	400-16547	2	12
300-06605	16	11	400-03778	6	14	400-03989	18	31	400-17346	24	36
300-06605	32	43	400-03786	12	1	400-03992	12	69	400-17346	30	23
300-08106	8	74	400-03794	12	2	400-03993	12	70	400-17347	24	39
300-10003	10	32	400-03796	12	4	400-03995	12	73	400-19704	30	52
300-10003	10	39	400-03797	12	5	400-03996	18	43	400-21794	6	25
300-15101	16	3	400-03799	12	6	400-03999	18	44	400-21795	6	26
300-15101	32	35	400-03800	12	7	400-04000	18	45	400-21796	6	27
300-15309	16	1	400-03801	12	8	400-04002	18	47	400-33177	32	28
300-15408	16	2	400-03802	12	9	400-04005	18	53	400-33334	22	14
300-15507	16	6	400-03803	12	10	400-04013	15	1	400-38942	19	20
300-15507	32	38	400-03804	12	11	400-04014	15	2			
300-15606	16	4	400-03822	8	2	400-04015	15	3			
300-15705	16	10	400-03824	8	8	400-04017	15	4			
300-15705	32	42	400-03829	8	9	400-04018	15	5			
300-16604	6	15	400-03832	8	10	400-04025	16	15			
300-17008	10	31	400-03835	8	64	400-04026	16	17			
300-17107	8	81	400-03837	8	65	400-04028	16	20			
300-18600	10	29	400-03838	8	66	400-04029	16	21			
300-20705	32	56	400-03840	8	16	400-04030	16	22			
300-21000	8	71	400-03841	8	18	400-04033	16	23			
300-21109	8	77	400-03842	8	17	400-04034	16	24			
300-22404	8	69	400-03844	8	26	400-04041	22	1			
300-22602	8	73	400-03846	8	42	400-04042	22	2			
300-31009	32	49	400-03853	4	22	400-04045	22	22			
300-31108	8	68	400-03855	10	1	400-04046	32	4			
300-31801	10	28	400-03860	10	2	400-04046	32	26			
300-32106	32	29	400-03861	10	3	400-04055	28	27			
300-32601	8	70	400-03862	10	4	400-04056	28	28			
300-33104	32	52	400-03863	10	5	400-04058	19	31			
300-33203	10	22	400-03864	10	6	400-04059	28	30			
300-33302	10	24	400-03865	10	7	400-04060	28	31			
300-33401	32	54	400-03866	10	8	400-04065	28	16			
300-37303	28	23	400-03867	10	9	400-04070	32	16			
300-37402	28	25	400-03868	10	14	400-04071	32	1			
300-37501	32	50	400-03869	10	11	400-04072	32	3			
300-37600	32	47	400-03870	10	16	400-04072	32	17			
300-87407	8	76	400-03872	10	26	400-04073	32	12			
300-87407	10	30	400-03873	10	33	400-04073	32	25			

# JUKI®

## JUKI CORPORATION

MARKETING & SALES H.Q.  
8-2-1, KOKURYO-CHO, CHOFU-SHI  
TOKYO 182-8655, JAPAN  
PHONE : (81)3-3480-2357・2358  
FAX : (81)3-3430-4909・4914

Copyright © 2003-2006 JUKI CORP.  
本書の内容を無断で転載、複写すること  
を禁止します。  
All rights reserved throughout the world.

## JUKI 株式会社

〒182-8655 東京都調布市国領町8-2-1  
TEL. 03-3480-1111(代表)

営業本部  
TEL. 03-3480-2357(ダイヤルイン)

お買い求め、ご相談は  
To order or for further  
information,  
please contact:

※このパーツリストは商品改良のため予告なく変更する事があります。  
\* The description covered in this parts list is subject to change for improvement of the commodity without notice.  
※このパーツリストは、2006年9月 現在の商品仕様で編集したものです。  
\* This parts list is edited in accordance with the product specifications as of September 2006.